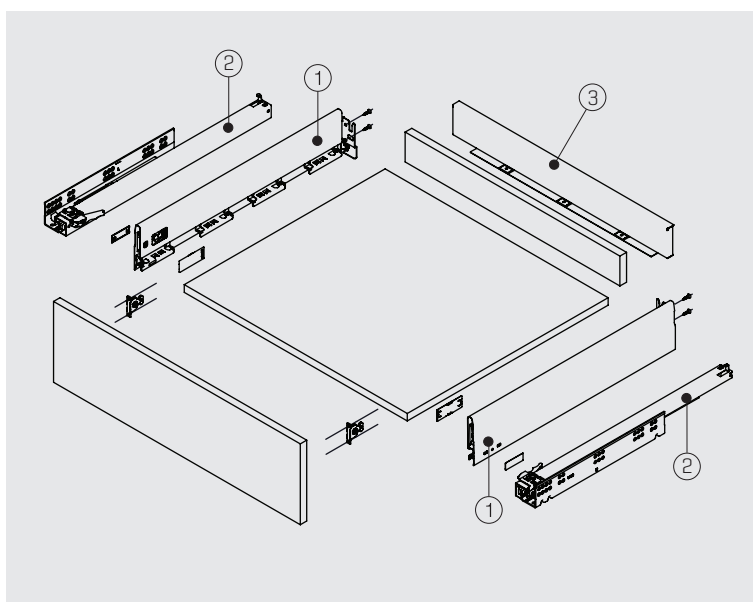


# alphabox

## Ящик без релингов Alphabox H 68



- Плоские боковые панели для комфортного использования ящика
- Доступен в 3 цветах: белый, серый и антрацит
- Индивидуальные решения с применением неограниченного количества релингов
- Улучшенная система стабилизации
- 270/ 300/ 350/ 400/ 450/ 500/ 550/ 600 мм
- Легкая сборка и эргономичная регулировка
- Система монтажа и демонтажа, не требующая инструментов
- Не требуется фрезеровка дна



Номинал. размер	1-2	58 мм	Упаковка
270 мм	127177●3○1**45		6 шт. в уп.
300 мм	127177●3○2**45		6 шт. в уп.
350 мм	127177●3○3**45		6 шт. в уп.
400 мм	127177●3○4**45		6 шт. в уп.
450 мм	127177●3○5**45		6 шт. в уп.
500 мм	127177●3○6**45		6 шт. в уп.
550 мм	127177●3○7**45		6 шт. в уп.
600 мм	127177●3○8**45		6 шт. в уп.

Толщина дна [●]	
16 мм	3
18 мм	4

Введите номер предпочтительной толщины дна в [●] отмеченную область.

Тип выдвижения [○]	
Soft Close	8
Push Open	7
Push Open Soft Close	6

Введите номер предпочитаемого типа выдвижения в [○] отмеченную область.

Цвет [**]	
Белый	01
Серый	02
Антрацит	07

Введите номер предпочитаемого цвета в [\*\*] отмеченную область.

### Металлическая задняя панель

Номинал. размер	3	58 мм	Упаковка
450 мм	127972■01**		12 шт.
600 мм	127972■02**		12 шт.
900 мм	127972■03**		12 шт.
1200 мм	127972■04**		12 шт.

Толщина дна - Толщина боковых стенок (■)	
16 мм - 16 мм	6
18 мм - 16 мм	7
16 мм - 18 мм	8
18 мм - 18 мм	9

Введите номер предпочитаемой толщины дна - толщины боковых стенок в (■) отмеченной области.

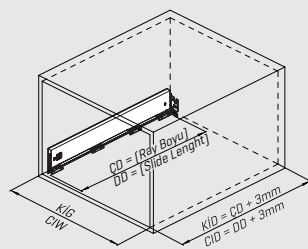
Цвет [**]	
Белый	01
Серый	02
Антрацит	07

Введите номер предпочитаемого цвета в [\*\*] отмеченную область.

## Установочные размеры

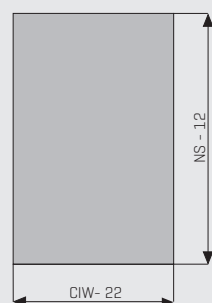


## Установка задней деревянной стенки

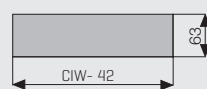


CD Глубина корпуса  
 CIW Внутренняя ширина корпуса  
 NS Номин. размер

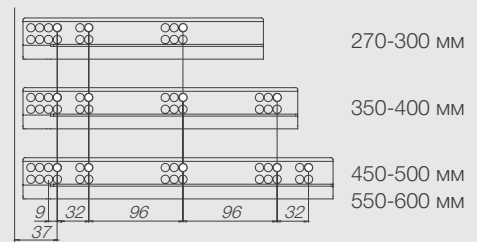
### 1. Дно ящика



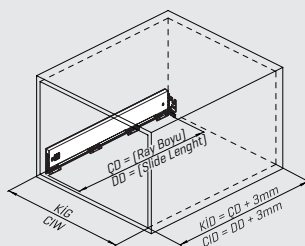
### 2. Деревянная задняя панель



## Расположение винтов для направляющих

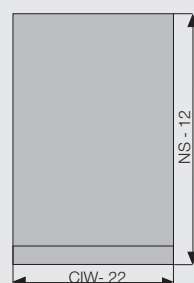


## Установка задней металлической стенки



CD Глубина корпуса  
 CIW Внутренняя ширина корпуса  
 NS Номин. размер  
 MBW Ширина задней металлической стенки

### 3. Дно ящика



## Рекомендуемые виды крепежа для установки направляющих

Ø 3,5x16 мм Саморез



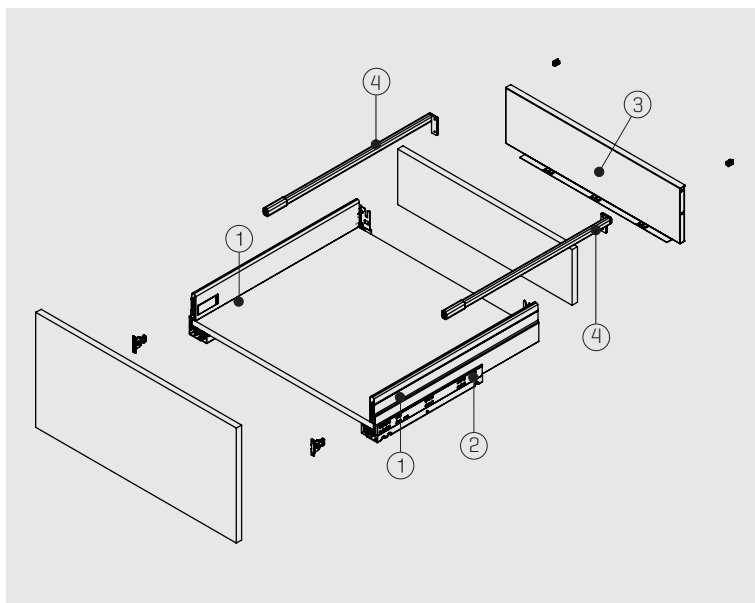
Ø 6,1x11,5 мм Евровинт



\*Все размеры указаны в мм.

# alphabox

## Ящик с одним релингом Alphabox H 68



- Плоские боковые панели для комфортного использования ящика
- Доступен в 3 цветах: белый, серый и антрацит
- Индивидуальные решения с применением неограниченного количества релингов
- Улучшенная система стабилизации
- 270/ 300/ 350/ 400/ 450/ 500/ 550/ 600 мм
- Легкая сборка и эргономичная регулировка
- Система монтажа и демонтажа, не требующая инструментов
- Не требуется фрезеровка дна

Номин. размер	1-2	58 мм	Упаковка	
270 мм	127177	3	1**45	6 шт. в уп.
300 мм	127177	3	2**45	6 шт. в уп.
350 мм	127177	3	3**45	6 шт. в уп.
400 мм	127177	3	4**45	6 шт. в уп.
450 мм	127177	3	5**45	6 шт. в уп.
500 мм	127177	3	6**45	6 шт. в уп.
550 мм	127177	3	7**45	6 шт. в уп.
600 мм	127177	3	8**45	6 шт. в уп.

Толщина дна [●]	
16 мм	3
18 мм	4

Введите номер предпочтительной толщины дна в [●] отмеченную область.

Тип выдвижения [⊙]	
Soft Close	8
Push Open	7
Push Open Soft Close	6

Введите номер предпочитаемого типа выдвижения в [⊙] отмеченную область.

Цвет [**]	
Белый	01
Серый	02
Антрацит	07

Введите номер предпочитаемого цвета в [\*\*] отмеченную область.

### Металлическая задняя панель

Номин. размер	3	144 мм	Упаковка	
450 мм	127972	■	11**	12 шт.
600 мм	127972	■	12**	12 шт.
900 мм	127972	■	13**	12 шт.
1200 мм	127972	■	14**	12 шт.

Толщина дна - Толщина боковых стенок (■)	
16 мм - 16 мм	6
18 мм - 16 мм	7
16 мм - 18 мм	8
18 мм - 18 мм	9

Введите номер предпочитаемой толщины дна - толщины боковых стенок в (■) отмеченной области.

Цвет [**]	
Белый	01
Серый	02
Антрацит	07

Введите номер предпочитаемого цвета в [\*\*] отмеченную область.

### Релинги

Номин. размер	7	Деревянная задняя стенка	Металлическая задняя стенка	Упаковка	
270 мм		1279714	●	1**	12 шт. в уп.
300 мм		1279714	●	2**	12 шт. в уп.
350 мм		1279714	●	3**	12 шт. в уп.
400 мм		1279714	●	4**	12 шт. в уп.
450 мм		1279714	●	5**	12 шт. в уп.
500 мм		1279714	●	6**	12 шт. в уп.
550 мм		1279714	●	7**	12 шт. в уп.
600 мм		1279714	●	8**	12 шт. в уп.

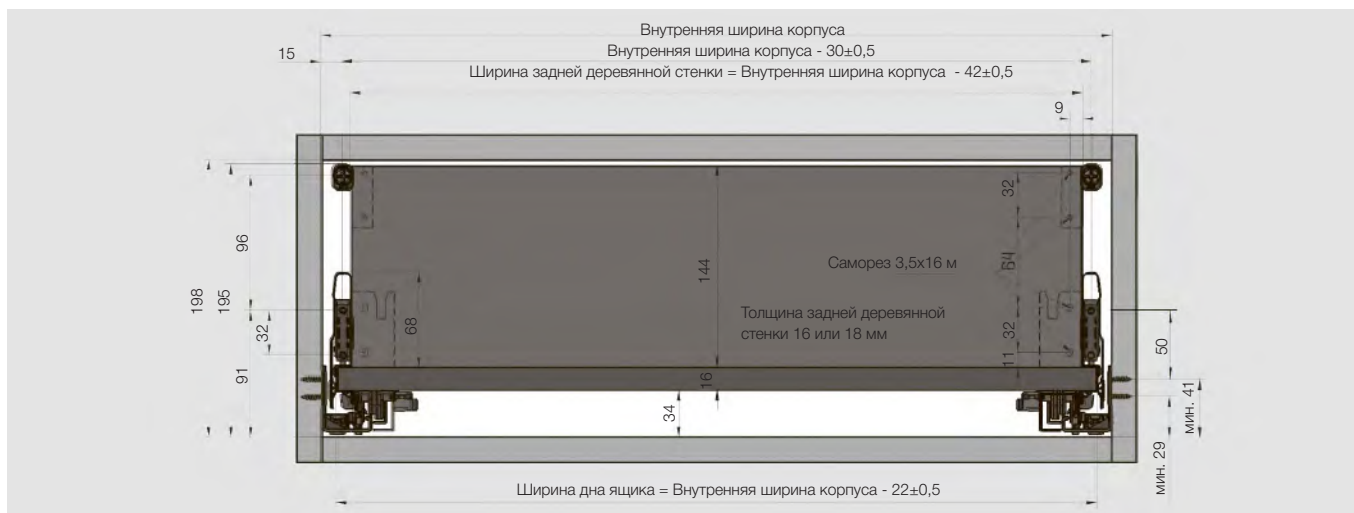
Цвет [**]	
Белый	01
Серый	02
Антрацит	07

Введите номер предпочитаемого цвета в [\*\*] отмеченную область.

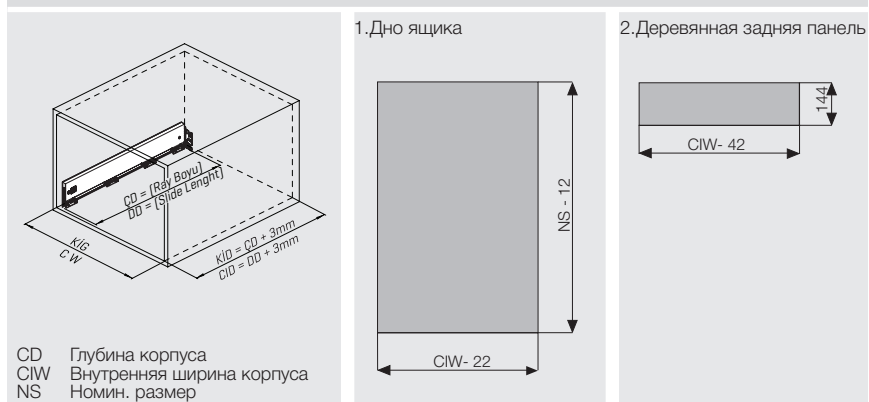
Крепеж (●)	
Саморез	1
Дюбель	2

Введите номер предпочитаемого вида крепежа в (●) отмеченную область.

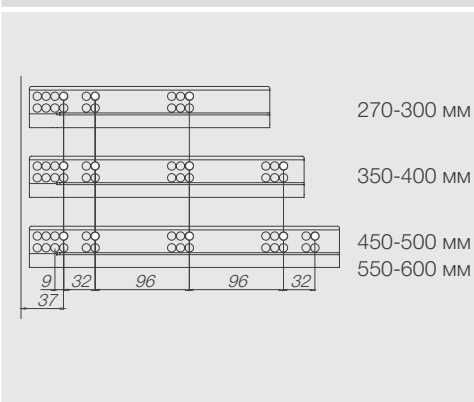
## Установочные размеры



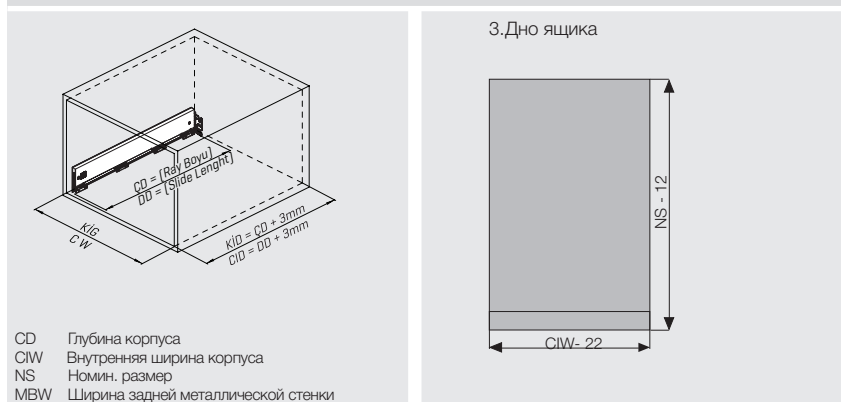
## Установка задней деревянной стенки



## Расположение винтов для направляющих



## Установка задней металлической стенки



## Рекомендуемые виды крепежа для установки направляющих

Ø 3,5x16 мм Саморез



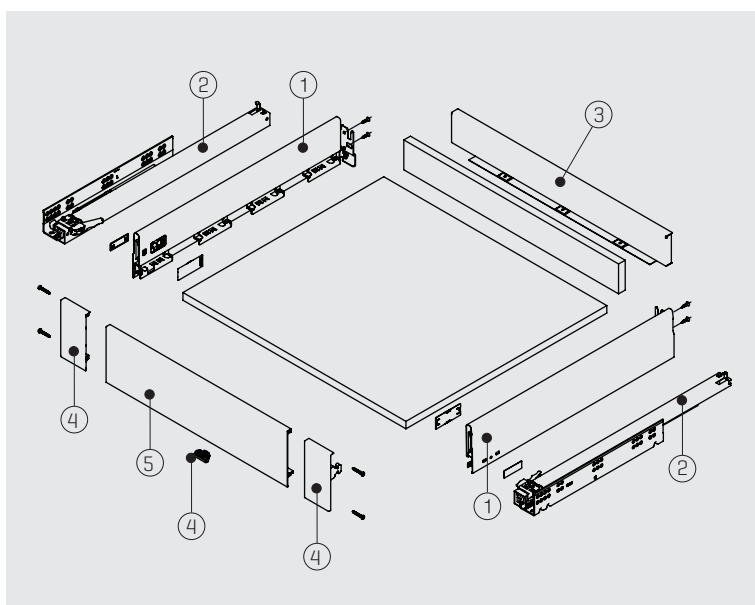
Ø 6,1x11,5 мм Евровинт



\*Все размеры указаны в мм.

# alphabox

## In-Vox внутренний ящик без реллингов Alphabox H 68



- Плоские боковые панели для комфортного использования ящика
- Доступен в 3 цветах: белый, серый и антрацит
- Индивидуальные решения с применением неограниченного количества реллингов
- Улучшенная система стабилизации
- 270/ 300/ 350/ 400/ 450/ 500/ 550/ 600 мм
- Легкая сборка и эргономичная регулировка
- Система монтажа и демонтажа, не требующая инструментов
- Не требуется фрезеровка дна

Номинальный размер	1-2	58 мм	Упаковка
270 мм	127177●3○1**45		6 шт. в уп.
300 мм	127177●3○2**45		6 шт. в уп.
350 мм	127177●3○3**45		6 шт. в уп.
400 мм	127177●3○4**45		6 шт. в уп.
450 мм	127177●3○5**45		6 шт. в уп.
500 мм	127177●3○6**45		6 шт. в уп.
550 мм	127177●3○7**45		6 шт. в уп.
600 мм	127177●3○8**45		6 шт. в уп.

Толщина дна [●]	
16 мм	3
18 мм	4

Введите номер предпочтительной толщины дна в [●] отмеченную область.

Тип выдвижения [○]	
Soft Close	8
Push Open	7
Push Open Soft Close	6

Введите номер предпочитаемого типа выдвижения в [○] отмеченную область.

Цвет [**]	
Белый	01
Серый	02
Антрацит	07

Введите номер предпочитаемого цвета в [\*\*] отмеченную область.

### Металлическая задняя панель

Номинальный размер	3	144 мм	Упаковка
450 мм	127972■11**		12 шт.
600 мм	127972■12**		12 шт.
900 мм	127972■13**		12 шт.
1200 мм	127972■14**		12 шт.

Толщина дна - Толщина боковых стенок [■]	
16 мм - 16 мм	6
18 мм - 16 мм	7
16 мм - 18 мм	8
18 мм - 18 мм	9

Введите номер предпочитаемой толщины дна - толщины боковых стенок в [■] отмеченной области.

Цвет [**]	
Белый	01
Серый	02
Антрацит	07

Введите номер предпочитаемого цвета в [\*\*] отмеченную область.

### Держатель передней панели

Артикул	Название	4	Упаковка
12797470**	Держатели передней панели		12 шт.

[○] Держатели панели для дна толщиной 16 и 18 мм включены в комплект

Цвет [**]	
Белый	01
Серый	02
Антрацит	07

Введите номер предпочитаемого цвета в [\*\*] отмеченную область.

### Передняя панель

Артикул	Длина	5	Упаковка
1279746**1044	1044 мм		12 шт.

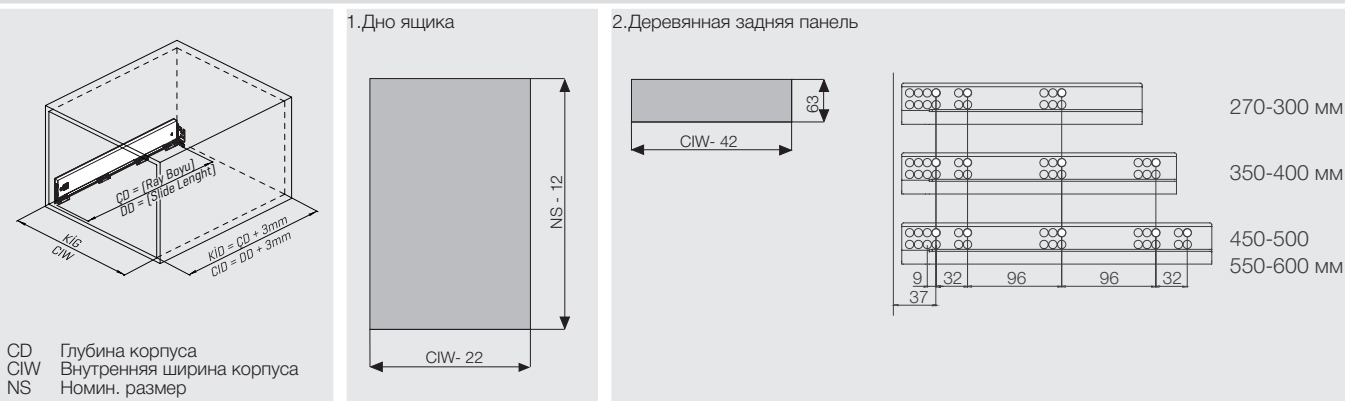
Введите номер предпочитаемого цвета в [\*\*] отмеченную область.

## Установочные размеры

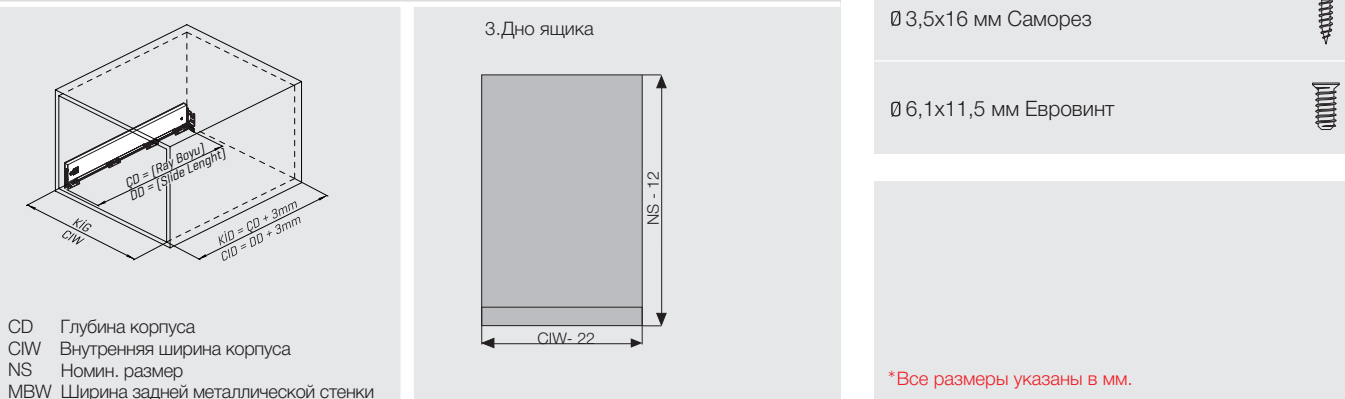


## Установка задней деревянной стенки

## Расположение винтов для направляющих

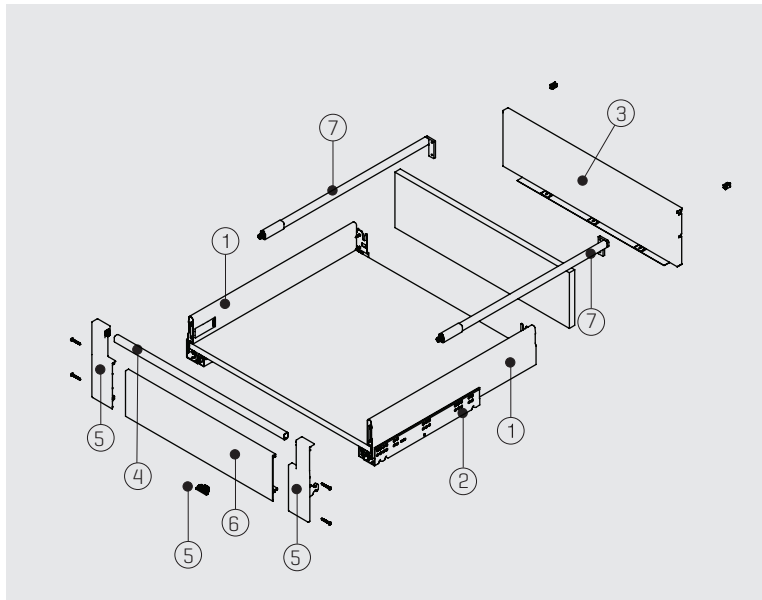


## Установка задней металлической стенки



# alphabox

## In-Box внутренний ящик с одним релингом Alphabox H 68



- Плоские боковые панели для комфортного использования ящика
- Доступен в 3 цветах: белый, серый и антрацит
- Индивидуальные решения с применением неограниченного количества релингов
- Улучшенная система стабилизации
- 270/ 300/ 350/ 400/ 450/ 500/ 550/ 600 мм
- Легкая сборка и эргономичная регулировка
- Система монтажа и демонтажа, не требующая инструментов
- Не требуется фрезеровка дна

Номин. размер	1-2	58 мм	Упаковка
270 мм	127177●3○1**45		6 шт. в уп.
300 мм	127177●3○2**45		6 шт. в уп.
350 мм	127177●3○3**45		6 шт. в уп.
400 мм	127177●3○4**45		6 шт. в уп.
450 мм	127177●3○5**45		6 шт. в уп.
500 мм	127177●3○6**45		6 шт. в уп.
550 мм	127177●3○7**45		6 шт. в уп.
600 мм	127177●3○8**45		6 шт. в уп.

Толщина дна [●]	
16 мм	3
18 мм	4

Введите номер предпочтительной толщины дна в [●] отмеченную область.

Тип выдвигения [○]	
Soft Close	8
Push Open	7
Push Open Soft Close	6

Введите номер предпочитаемого типа выдвигения в [○] отмеченную область.

Цвет [**]	
Белый	01
Серый	02
Антрацит	07

Введите номер предпочитаемого цвета в [\*\*] отмеченную область.

### Металлическая задняя панель

Номин. размер	3	144 мм	Упаковка
450 мм	127972■11**		12 шт.
600 мм	127972■12**		12 шт.
900 мм	127972■13**		12 шт.
1200 мм	127972■14**		12 шт.

Толщина дна - Толщина боковых стенок (■)	
16 мм - 16 мм	6
18 мм - 16 мм	7
16 мм - 18 мм	8
18 мм - 18 мм	9

Введите номер предпочитаемой толщины дна - толщины боковых стенок в [■] отмеченной области.

Цвет [**]	
Белый	01
Серый	02
Антрацит	07

Введите номер предпочитаемого цвета в [\*\*] отмеченную область.

### Передний релинг

Артикул	4	Длина	Упаковка
1279716**1111		1111 мм	12 шт.

Введите номер предпочитаемого цвета в (\*\*) отмеченную область.

### Держатель передней панели

Артикул	Название	5	Упаковка
12797470**	Держатель передней панели		12 шт.

(\*\*) Держатели панели для дна толщиной 16 и 18 мм включены в комплект

### Передняя панель

Артикул	6	Длина	Упаковка
1279746**1044		1044 мм	12 шт.

Введите номер предпочитаемого цвета в (\*\*) отмеченную область.

### Релинги

Номин. размер	7	Деревянная задняя стенка	Металлическая задняя стенка	Упаковка
270 мм		1279714●1**	1279715●1**	12 шт. в уп.
300 мм		1279714●2**	1279715●2**	12 шт. в уп.
350 мм		1279714●3**	1279715●3**	12 шт. в уп.
400 мм		1279714●4**	1279715●4**	12 шт. в уп.
450 мм		1279714●5**	1279715●5**	12 шт. в уп.
500 мм		1279714●6**	1279715●6**	12 шт. в уп.
550 мм		1279714●7**	1279715●7**	12 шт. в уп.
600 мм		1279714●8**	1279715●8**	12 шт. в уп.

Цвет [**]	
Белый	01
Серый	02
Антрацит	07

Введите номер предпочитаемого цвета в [\*\*] отмеченную область.

Крепеж (●)	
Саморез	1
Дюбель	2

Введите номер предпочитаемого вида крепежа в (●) отмеченную область.

## Установочные размеры

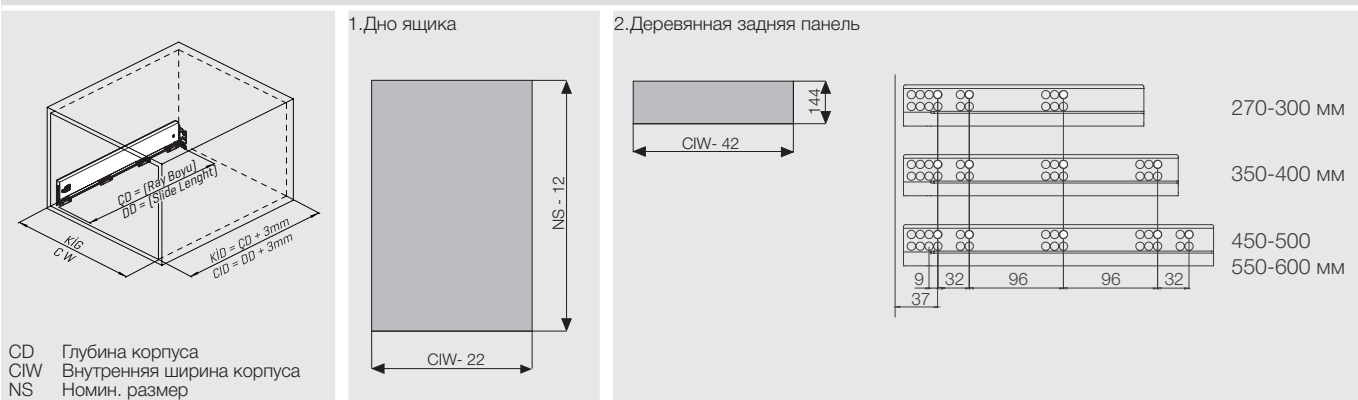


Метод расчета размеров передней панели: Размер передней панели = внутренняя ширина корпуса - 124

Метод расчета размеров переднего релинга: Длина релинга = внутренняя ширина корпуса - 57

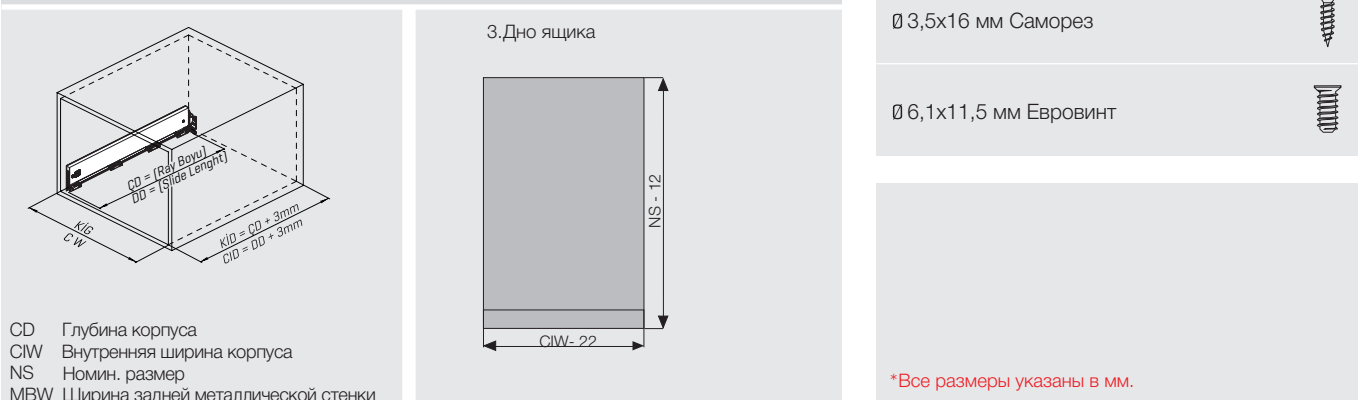
## Установка задней деревянной стенки

## Расположение винтов для направляющих



## Установка задней металлической стенки

## Рекомендуемые виды крепежа для установки направляющих



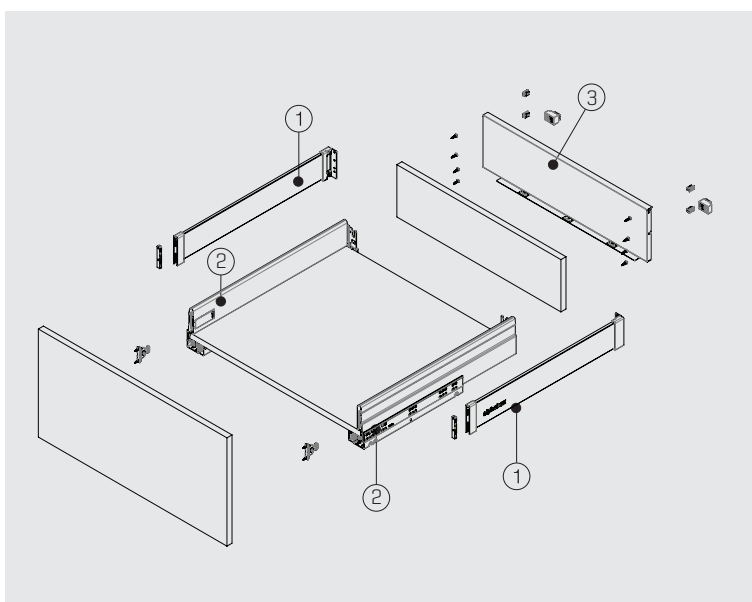


# alphabox

## Ящик со стеклянной боковиной Alphabox H 68



- Плоские боковые панели для комфортного использования ящика
- Доступен в 3 цветах: белый, серый и антрацит
- Улучшенная система стабилизации
- 270/ 300/ 350/ 400/ 450/ 500/ 550/ 600 мм
- Легкая сборка и эргономичная регулировка
- Система монтажа и демонтажа, не требующая инструментов
- Не требуется фрезеровка дна



Номин. размер	1-2	58 мм	Упаковка
270 мм	127177●3○1**45		6 шт. в уп.
300 мм	127177●3○2**45		6 шт. в уп.
350 мм	127177●3○3**45		6 шт. в уп.
400 мм	127177●3○4**45		6 шт. в уп.
450 мм	127177●3○5**45		6 шт. в уп.
500 мм	127177●3○6**45		6 шт. в уп.
550 мм	127177●3○7**45		6 шт. в уп.
600 мм	127177●3○8**45		6 шт. в уп.

Толщина дна [●]	
16 мм	3
18 мм	4

Введите номер предпочтительной толщины дна в [●] отмеченную область.

Тип выдвижения [○]	
Soft Close	8
Push Open	7
Push Open Soft Close	6

Введите номер предпочитаемого типа выдвижения в [○] отмеченную область.

Цвет [**]	
Белый	01
Серый	03
Антрацит	07

Введите номер предпочитаемого цвета в [\*\*] отмеченную область.

### Металлическая задняя панель

Номин. размер	3	144 мм	Упаковка
450 мм	127972■01**		12 шт.
600 мм	127972■02**		12 шт.
900 мм	127972■03**		12 шт.
1200 мм	127972■04**		12 шт.

Толщина дна - Толщина боковых стенок [■]	
16 мм - 16 мм	6
18 мм - 16 мм	7
16 мм - 18 мм	8
18 мм - 18 мм	9

Введите номер предпочитаемой толщины дна - толщины боковых стенок в [■] отмеченной области.

Цвет [**]	
Белый	01
Серый	03
Антрацит	07

Введите номер предпочитаемого цвета в [\*\*] отмеченную область.

### Стеклопанель боковая

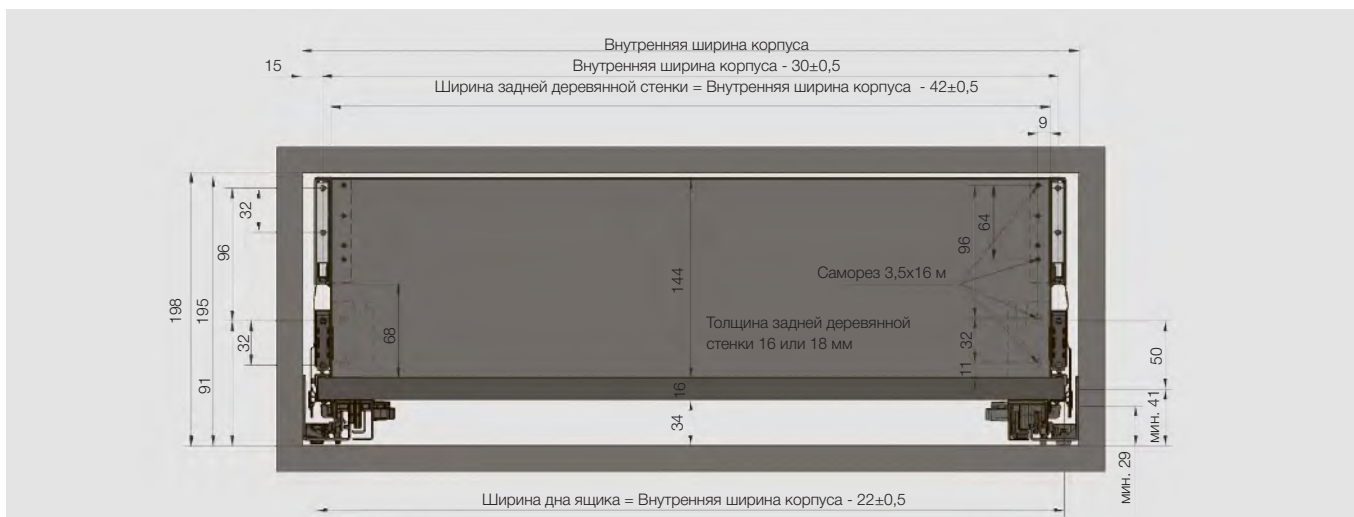
Номин. размер	4	58 мм	Упаковка
270 мм	12797491100		12 шт.
300 мм	12797491200		12 шт.
350 мм	12797491300		12 шт.
400 мм	12797491400		12 шт.
450 мм	12797491500		12 шт.
500 мм	12797491600		12 шт.
550 мм	12797491700		12 шт.
600 мм	12797491800		12 шт.

Держатели стеклянной боковой панели
12796415**

Цвет [**]	
Белый	01
Серый	03
Антрацит	07

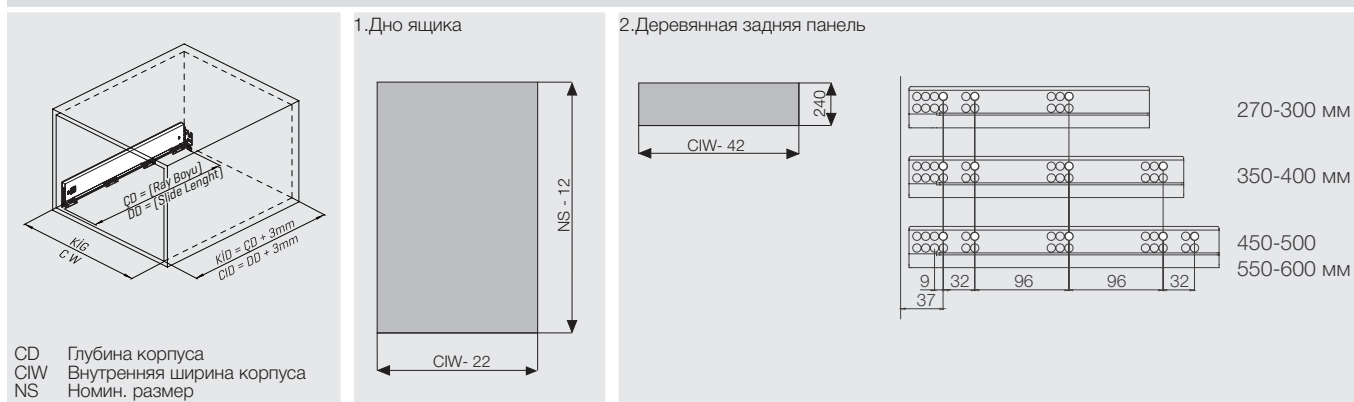
Введите номер предпочитаемого цвета в [\*\*] отмеченную область.

### Установочные размеры



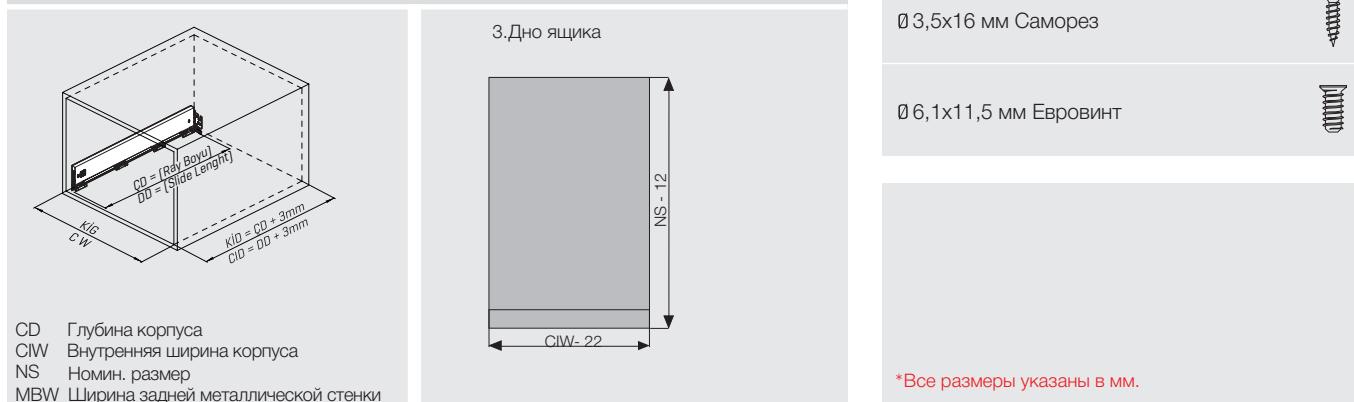
### Установка задней деревянной стенки

### Расположение винтов для направляющих



### Установка задней металлической стенки

### Рекомендуемые виды крепежа для установки направляющих



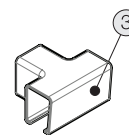
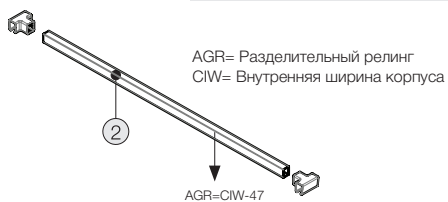
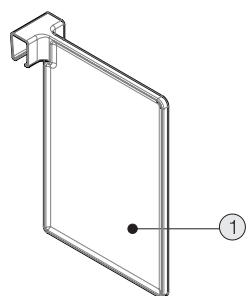
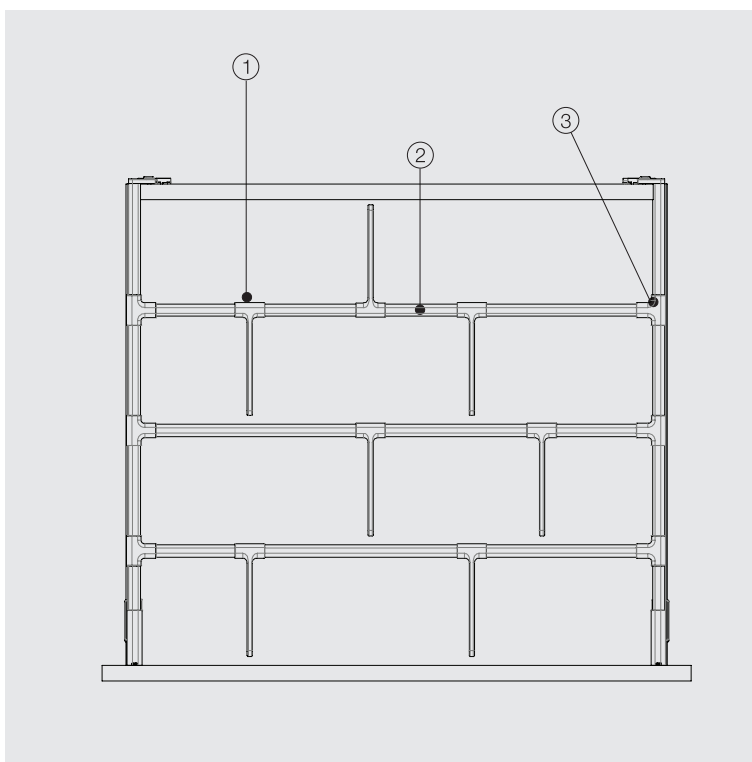


# alphabox

## Внутренние разделители для ящиков Alphabox



- Регулируемые продольные и поперечные разделители
- Разные варианты цветов
- Простота установки и демонтажа



### Разделитель для релинга

Артикул	1	Упаковка
12797450**		20 шт. в компл.

### Разделительный релинг

Артикул	2	Длина	Упаковка
1279717**1121		1121 мм	10 шт. в компл.

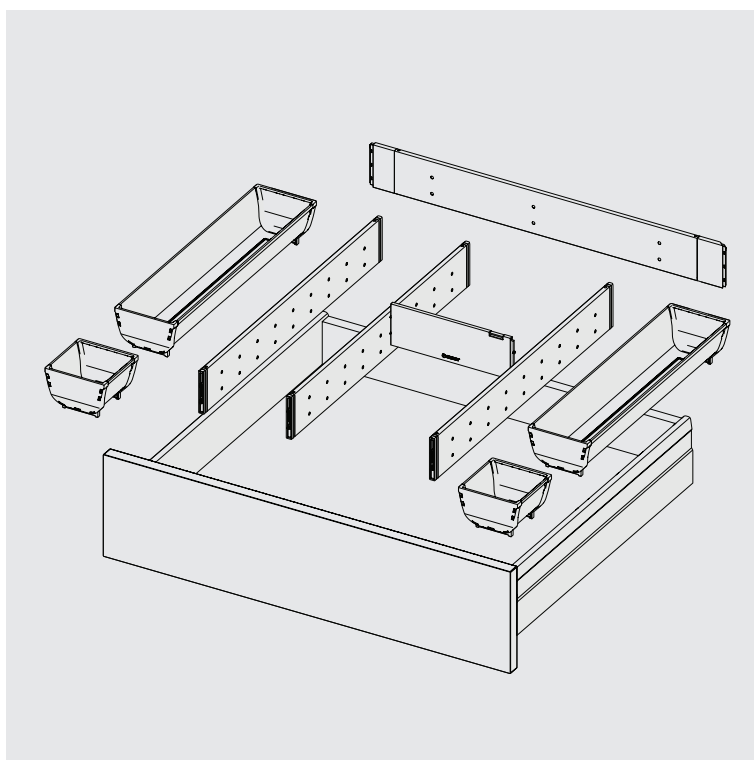
Метод расчета размеров переднего релинга: Длина релинга = внутренняя ширина корпуса - 47

### Крепление для релинга

Артикул	3	Упаковка
12797489**		200 шт. в компл.

Цвет [**]	
Белый	01
Серый	02
Антрацит	07

Введите номер предпочитаемого цвета в [\*\*] отмеченную область.



**invaria:**

- Разные варианты размеров
- Оптимальное использование внутреннего пространства
- Нержавеющая сталь
- Регулируемые перегородки
- Удобство и легкость хранения

**Ширина корпуса- 600 мм**



Глубина	Артикул	Упаковка
450	1273735030600	1 Комплект
500	1273736030600	1 Комплект
600**	1273738030600	1 Комплект

**Ширина корпуса- 800 мм**



Глубина	Артикул	Упаковка
450	1273735030800	1 Комплект
500	1273736030800	1 Комплект
600**	1273738030800	1 Комплект

**Ширина корпуса- 900 мм**



Глубина	Артикул	Упаковка
450	1273735030800	1 Комплект
500	1273736030800	1 Комплект
600**	1273738030800	1 Комплект

**Ширина корпуса- 1000 мм**



Глубина	Артикул	Упаковка
450	12737350301000	1 Комплект
500	12737360301000	1 Комплект
600**	12737380301000	1 Комплект

**Ширина корпуса- 1200 мм**

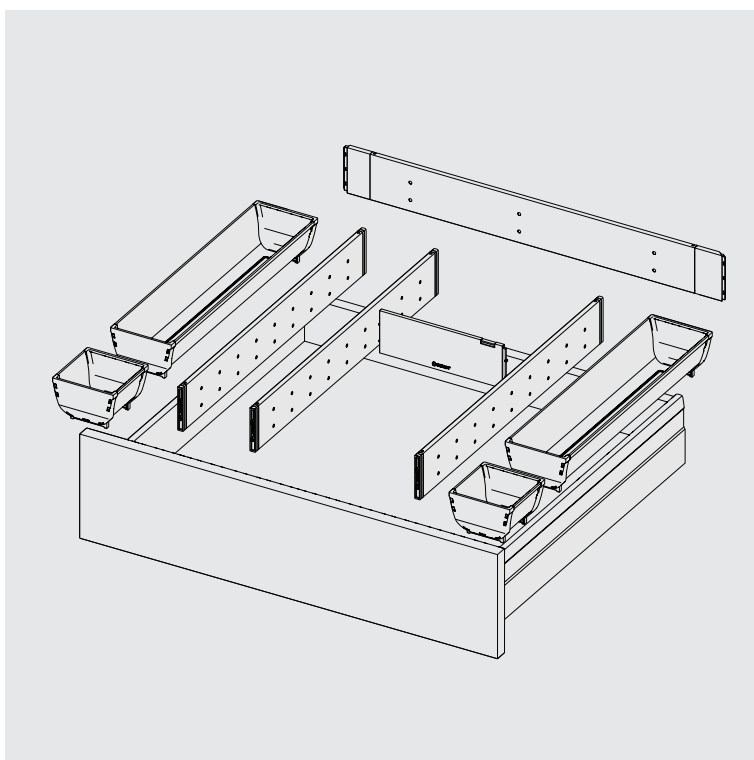


Глубина	Артикул	Упаковка
450	12737350301200	1 Комплект
500	12737360301200	1 Комплект
600**	12737380301200	1 Комплект

\*\* Для заказа комплекта глубиной 600 мм, используйте совместно артикулы для 500 мм и для 600 мм

# alphabox

Invaria Cutlery - SC



**invaria:**

- Разные варианты размеров
- Оптимальное использование внутреннего пространства
- Нержавеющая сталь
- Регулируемые перегородки
- Удобство и легкость хранения

Ширина корпуса- 275 мм



Глубина	Артикул	Упаковка
450	1273725030275	1 комплект
500	1273726030275	1 комплект

Ширина корпуса- 300 мм



Глубина	Артикул	Упаковка
450	1273725030300	1 комплект
500	1273726030300	1 комплект

Ширина корпуса- 350 мм



Глубина	Артикул	Упаковка
450	1273725030275	1 комплект
500	1273726030275	1 комплект

Ширина корпуса- 400 мм



Глубина	Артикул	Упаковка
450	1273725030400	1 комплект
500	1273726030400	1 комплект
600**	1273728030400	1 комплект

Ширина корпуса- 450 мм



Глубина	Артикул	Упаковка
450	1273725030450	1 комплект
500	1273726030450	1 комплект
600**	1273728030450	1 комплект

Ширина корпуса- 500 мм



Глубина	Артикул	Упаковка
450	1273725030500	1 комплект
500	1273726030500	1 комплект
600**	1273728030500	1 комплект

\*\* Для заказа комплекта глубиной 600 мм, используйте совместно артикулы для 500 мм и для 600 мм



Ширина корпуса- 550 мм



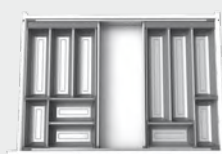
Глубина	Артикул	Упаковка
450	1273725030550	1 комплект
500	1273726030550	1 комплект
600**	1273726030550	1 комплект

Ширина корпуса- 600 мм



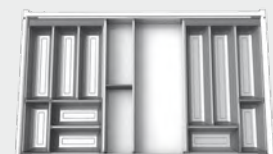
Глубина	Артикул	Упаковка
450	1273725030600	1 комплект
500	1273726030600	1 комплект
600**	1273726030600	1 комплект

Ширина корпуса- 800 мм



Глубина	Артикул	Упаковка
450	1273725030800	1 комплект
500	1273726030800	1 комплект
600**	1273726030800	1 комплект

Ширина корпуса- 900 мм



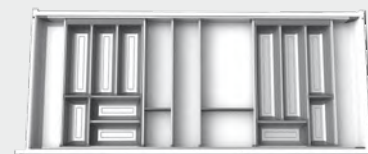
Глубина	Артикул	Упаковка
450	1273725030900	1 комплект
500	1273726030900	1 комплект
600**	1273726030900	1 комплект

Ширина корпуса- 1000 мм



Глубина	Артикул	Упаковка
450	12737250301000	1 комплект
500	12737260301000	1 комплект
600**	12737260301000	1 комплект

Ширина корпуса- 1200 мм

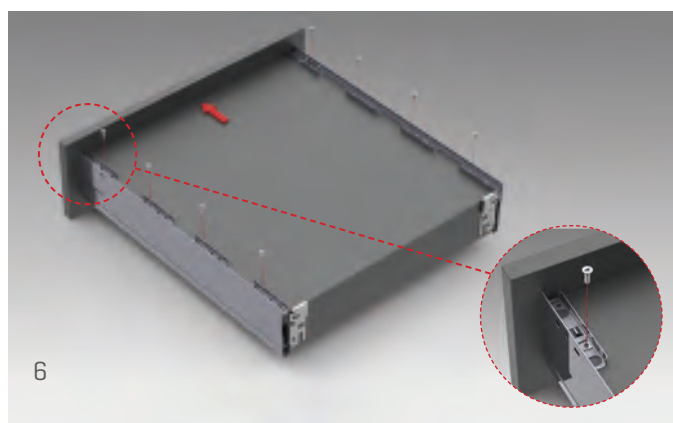
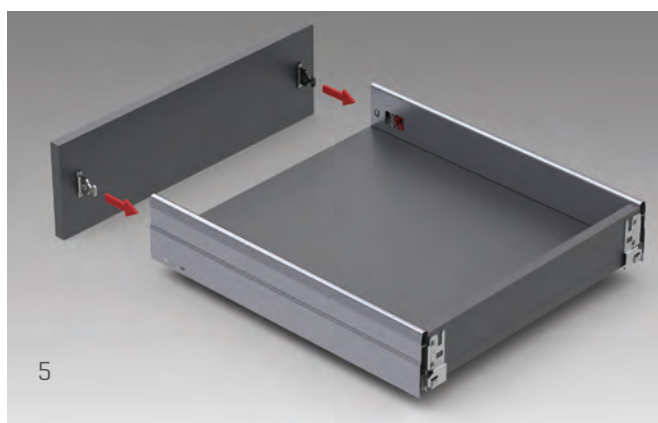
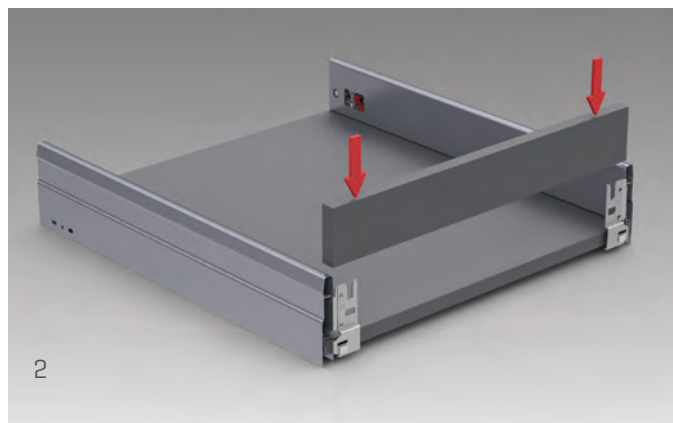
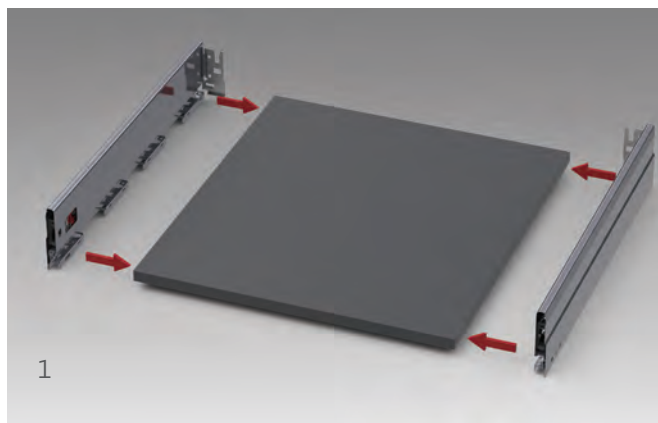


Глубина	Артикул	Упаковка
450	12737250301200	1 комплект
500	12737260301200	1 комплект
600**	12737260301200	1 комплект

\*\* Для заказа комплекта глубиной 600 мм, используйте совместно артикулы для 500 мм и для 600 мм

# alphabox

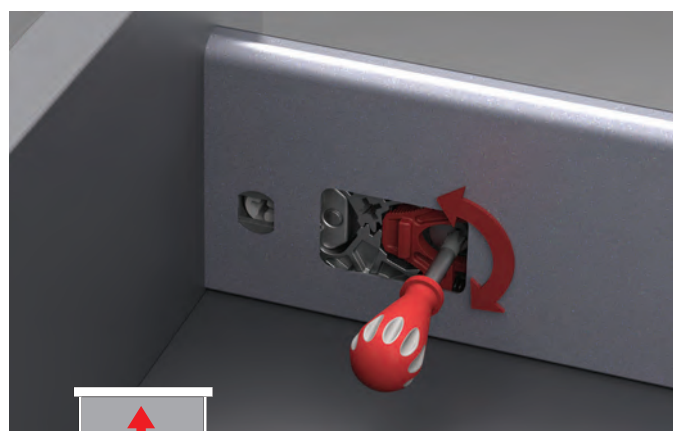
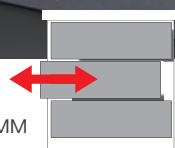
## Инструкция по установке



## Регулировка



$\pm 1,5 \text{ mm}$



$\pm 2 \text{ mm}$

