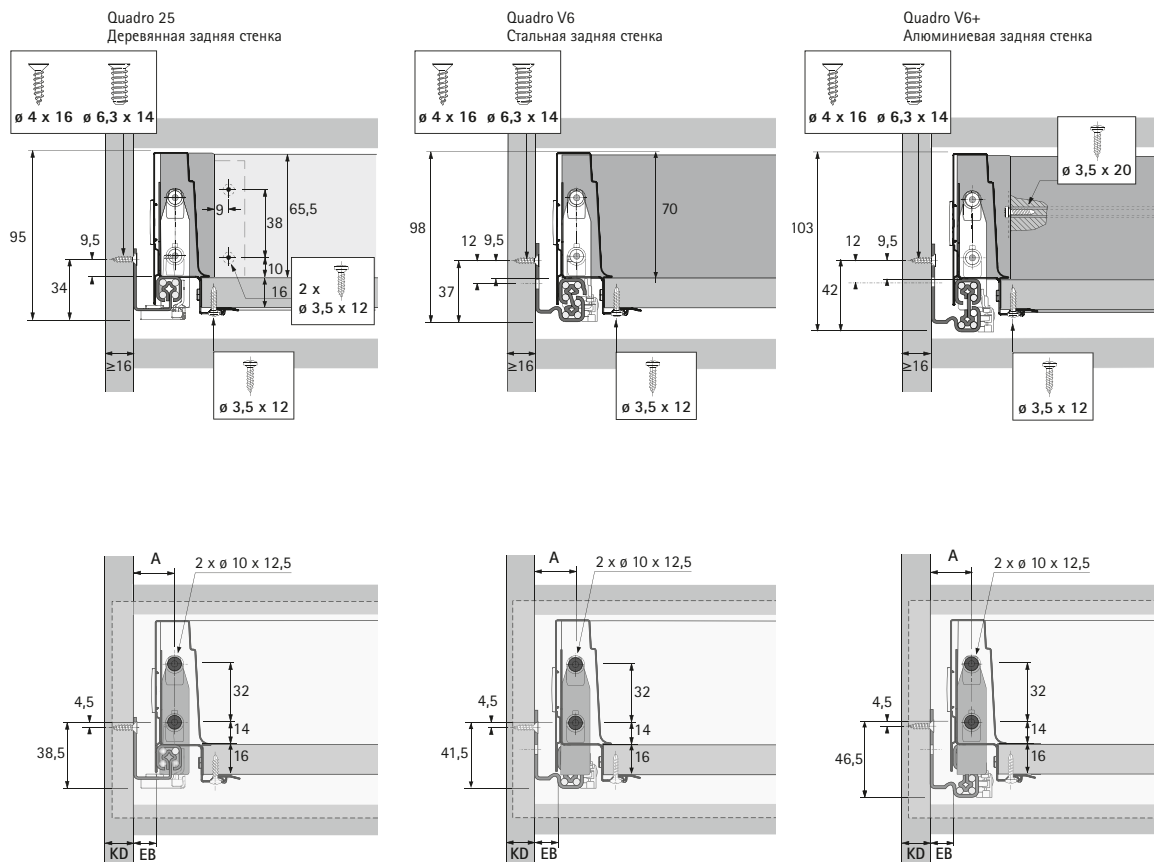


- ▶ ящик, высота 70 мм
- ▶ Техническая информация

Монтажная ситуация

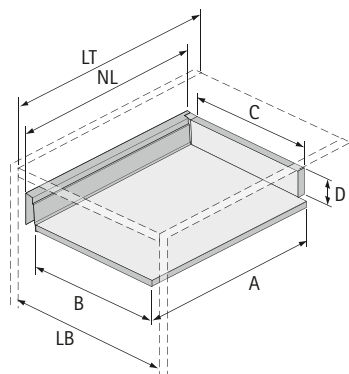


Монтажная ширина Quadro

Монтажная ширина 3 Quadro (EB) позволяет работать со шкафами с 3 различной толщиной стенок (KD) без необходимости изменения размеров ящиков. Это возможно для следующих размеров.

KD, мм	16	18	19
EB, мм	12,5	10,5	9,5
Размер А, мм	23	21	20

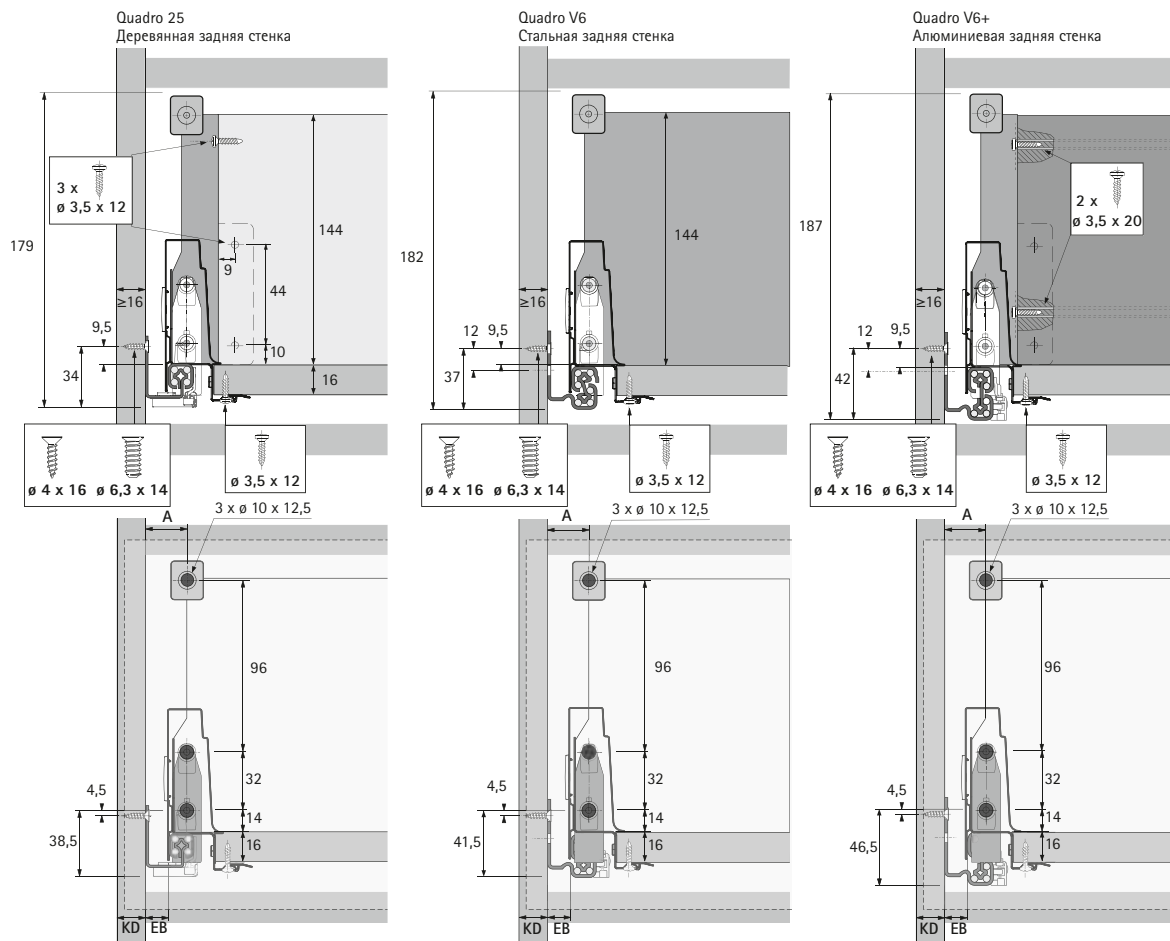
Размеры для раскроя



Размер	Стальная задняя стенка	Деревянная задняя стенка	Алюминиевая задняя стенка
A	NL - 3	NL + 10	NL - 3
B	LB - 2 x EB - 51,5	LB - 2 x EB - 51,5	LB - 2 x EB - 51,5
C	-	LB - 2 x EB - 63	LB - 2 x EB - 63
D	-	65,5	-

- ▶ Короб с релингом, высота 144 мм
- ▶ Техническая информация

Монтажная ситуация

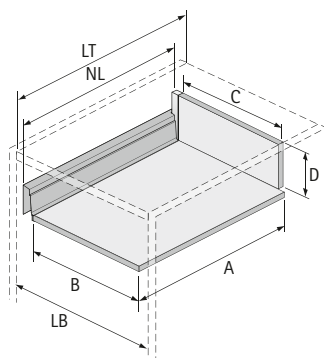


Монтажная ширина Quadro

Quadro предлагает решения для 3 вариантов монтажной ширины (EB) и 3 вариантов толщины боковины корпуса (KD), при этом все параметры ящика остаются без изменений. Возможны следующие варианты:

KD, мм	16	18	19
EB, мм	12,5	10,5	9,5
Размер А, мм	23	21	20

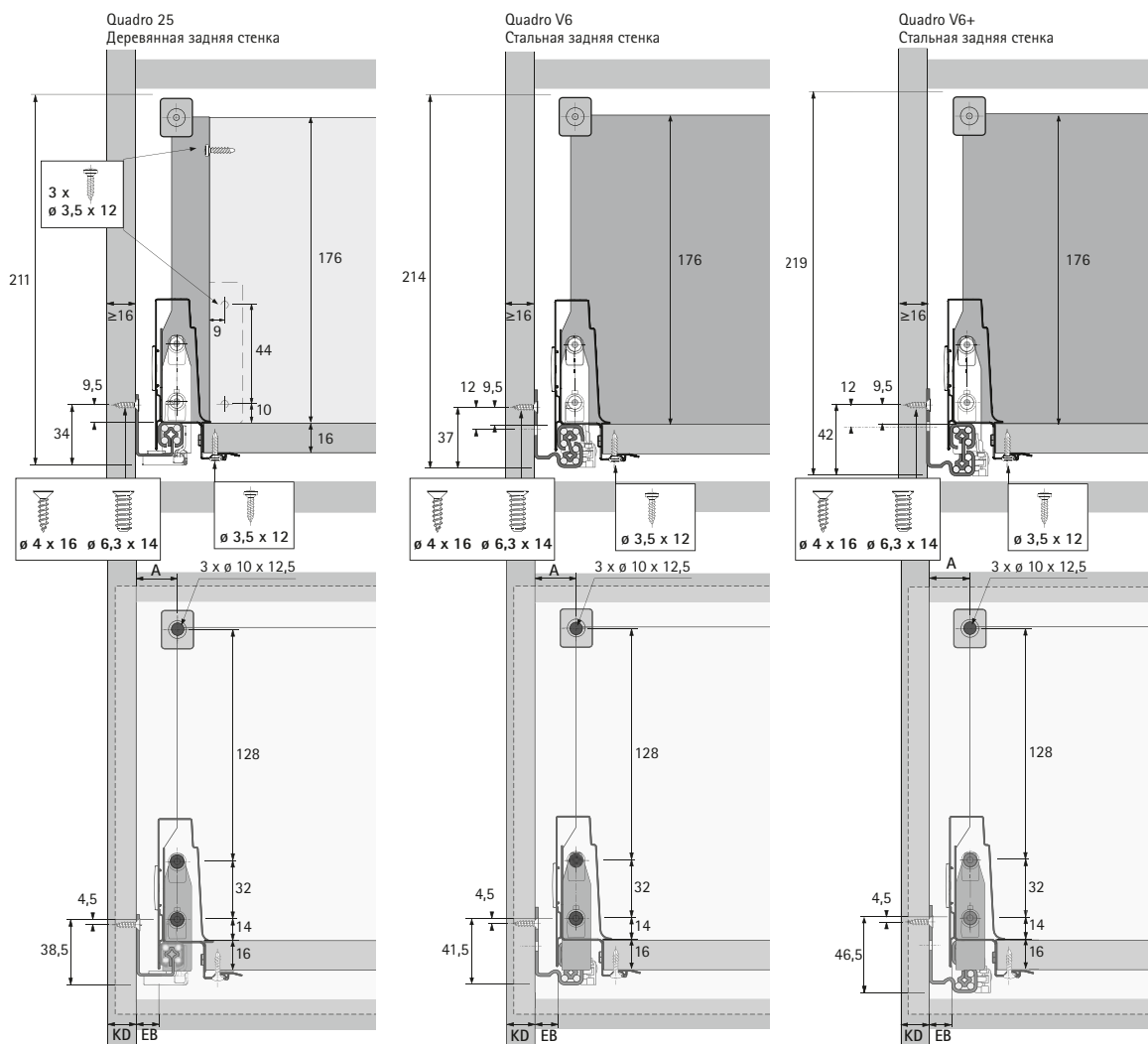
Размеры для раскроя



Размер	Стальная задняя стенка	Деревянная задняя стенка	Алюминиевая задняя стенка
A	NL - 3	NL + 10	NL - 3
B	LB - 2 x EB - 51,5	LB - 2 x EB - 51,5	LB - 2 x EB - 51,5
C	-	LB - 2 x EB - 63	LB - 2 x EB - 63
D	-	144	-

- ▶ Передний короб с релингом, высота 176 мм
- ▶ Техническая информация

Монтажная ситуация



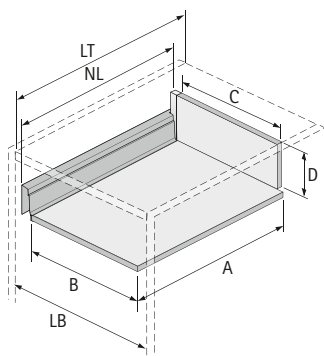
Возможна установка второго релинга на расстоянии 64 или 54,5 мм ниже верхнего релинга.

Монтажная ширина Quadro

Quadro предлагает решения для 3 вариантов монтажной ширины (EB) и 3 вариантов толщины боковины корпуса (KD), при этом все параметры ящика остаются без изменений. Возможны следующие варианты:

KD, мм	16	18	19
EB, мм	12,5	10,5	9,5
Размер А, мм	23	21	20

Размеры для раскроя



Размер	Стальная задняя стенка	Деревянная задняя стенка
A	NL - 3	NL + 10
B	LB - 2 x EB - 51,5	LB - 2 x EB - 51,5
C	-	LB - 2 x EB - 63
D	-	176