

Светильник LED мебельный встраиваемый Polus, матовое стекло.

Серия 04.

Руководство по эксплуатации.

1. Общие сведения.

- Светильники мебельные встраиваемые серии **04** (в дальнейшем просто **светильник**) предназначены для установки в мебель в доме и офисе. В светильник установлены 7 SMD светодиодов 2835 LED. Для оптимального рассеивания света в светильнике применяется матовое акриловое стекло.
- Размеры светильника указаны на Рис.1.
- Корпус светильника изготовлен из диэлектрических материалов и не требует заземления.
- Светильник имеет влагостойкость IP44, что позволяет использовать его на кухне и ванной комнате.

2. Технические характеристики.

- Напряжение питания 220-240В, 50Гц;
- Мощность 4Вт;
- Кол-во светодиодов 7шт. SMD 2835 LED;
- Угол света 120°;
- Класс защиты от поражения электрическим током II;
- Степень защиты от воздействия окружающей среды IP44*.

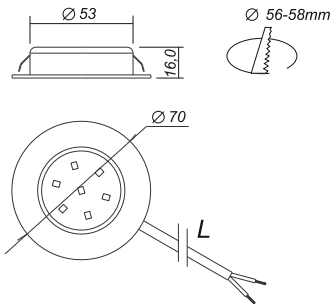


Рис.1

№	Модель	Длина провода	Цветовая температура	Световой поток, не менее	Цвет
1	04.112.04.301	0,5м	3000К	160 Лм	Хром
2	04.112.04.401		4000К	160 Лм	Хром
3	04.112.04.305		3000К	160 Лм	Никель матовый
4	04.112.04.405		4000К	160 Лм	Никель матовый
5	04.112.04.303		3000К	160 Лм	Золото
6	04.112.04.403		4000К	160 Лм	Золото
7	04.112.04.308		3000К	160 Лм	Античная бронза
8	04.112.04.408		4000К	160 Лм	Античная бронза
9	04.112.04.309		3000К	160 Лм	Перламутровый хром
10	04.112.04.409		4000К	160 Лм	Перламутровый хром
11	04.112.06.301	0,2м	3000К	160 Лм	Хром
12	04.112.06.401		4000К	160 Лм	Хром
13	04.112.06.305		3000К	160 Лм	Никель матовый
14	04.112.06.405		4000К	160 Лм	Никель матовый
15	04.112.06.303		3000К	160 Лм	Золото
16	04.112.06.403		4000К	160 Лм	Золото
17	04.112.06.308		3000К	160 Лм	Античная бронза
18	04.112.06.408		4000К	160 Лм	Античная бронза
19	04.112.06.309		3000К	160 Лм	Перламутровый хром
20	04.112.06.409		4000К	160 Лм	Перламутровый хром

3. Подготовка к работе.

- Распакуйте светильник.
- Просверлите отверстие нужного диаметра (см. рис.1).
- Подключите светильник к заблаговременно проложенным проводам питания, и установите светильник в подготовленное отверстие.
- ВНИМАНИЕ!** Установку светильника производить только при отключенной электрической сети.
- ВНИМАНИЕ!** При установке светильника необходимо обеспечить циркуляцию воздуха, чтобы не допустить перегрева светильника и уменьшения его срока службы (см. рис. 2).

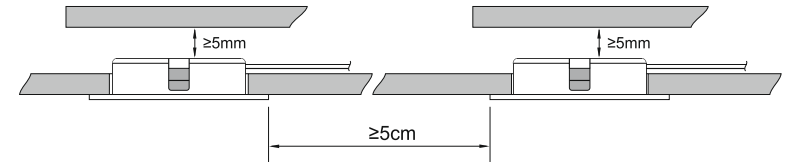
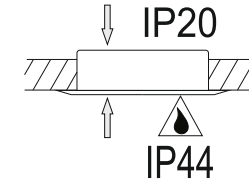


Рис.2

4. Требования безопасности.

- Установку светильника должен производить только квалифицированный специалист-электрик.
- Установку и обслуживание светильника производить только при отключенной электрической сети.
- Запрещается устанавливать светильник в зоне ванны и над ней, в зоне действия душа (зоны 0 и 1 в ванной к
- В случае обнаружения неисправности светильника немедленно прекратить эксплуатацию, отключить электропитание и обратиться к специалисту.
- Категорически запрещается самостоятельно разбирать и ремонтировать светильник.

*) **Примечание:** Степень влагозащитности IP44 обеспечивается только с лицевой стороны светильника, в случае, если установлен на рабочую поверхность. Для обеспечения IP44 со стороны коммутации проводов необходимо дополнительно использовать защитный пластиковый короб.



EAC