

Светильник LED мебельный встраиваемый Polus-E, матовое стекло.

Серия 04.

Модель: 04.112.14.401.

Руководство по эксплуатации.

1. Общие сведения.

- Светильник мебельный встраиваемый модели 04.112.14.401 (в дальнейшем просто **светильник**) предназначен для установки в мебель в доме и офисе. В светильник установлены 7 SMD светодиодов 2835 LED. Для оптимального рассеивания света в светильнике применяется матовое акриловое стекло.
- Размеры светильника указаны на Рис.1.
- Корпус светильника изготовлен из диэлектрических материалов и не требует заземления.
- Светильник имеет влагостойкость IP44, что позволяет использовать его на кухне и в ванной комнате.

2. Технические характеристики.

- | | |
|--|--------------------|
| • Напряжение питания | 220-240В, 50Гц; |
| • Мощность | 3,2Вт; |
| • Кол-во светодиодов | 7шт. SMD 2835 LED; |
| • Цветовая температура | 4000К; |
| • Световой поток | ≥130Лм; |
| • Угол света | 120°; |
| • Цвет покрытия | хром; |
| • Класс защиты от поражения электрическим током | II; |
| • Степень защиты от воздействия окружающей среды | IP44*. |

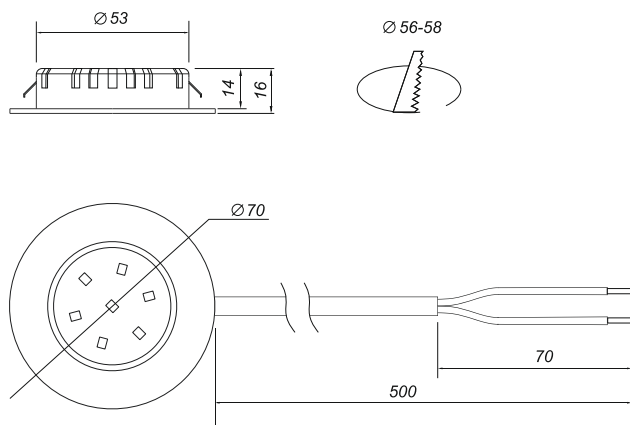


Рис.1

3. Подготовка к работе.

- Распакуйте светильник.
- Просверлите отверстие нужного диаметра (см. рис.1).
- Подключите светильник к заблаговременно проложенным проводам питания, и установите светильник в подготовленное отверстие.
- **ВНИМАНИЕ!** Установку светильника производить только при отключенной электрической сети.
- **ВНИМАНИЕ!** При установке светильника необходимо обеспечить циркуляцию воздуха, чтобы не допустить перегрева светильника и уменьшения его срока службы (см. рис. 2).

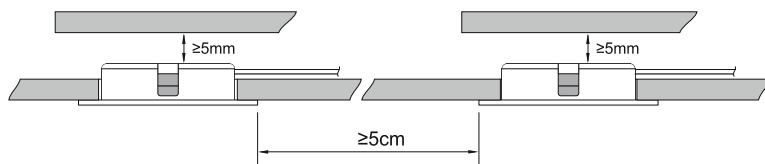


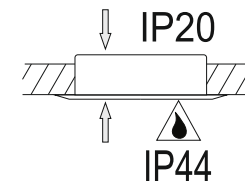
Рис.2

4. Требования безопасности.

- Установку светильника должен производить только квалифицированный специалист-электрик.
- Установку и обслуживание светильника производить только при отключенной электрической сети.

- Запрещается устанавливать светильник в зоне ванны и над ней, в зоне действия душа (зоны 0 и 1 в ванной комнате).
- В случае обнаружения неисправности светильника немедленно прекратить эксплуатацию, отключить электропитание и обратиться к специалисту.
- Категорически запрещается самостоятельно разбирать и ремонтировать светильник.

*) **Примечание:** Степень влагозащищенности IP44 обеспечивается только с лицевой стороны светильник, в случае, когда он установлен на рабочую поверхность. Для обеспечения IP44 со стороны коммутации проводов необходимо дополнительно использовать защитный пластиковый короб.



EAC