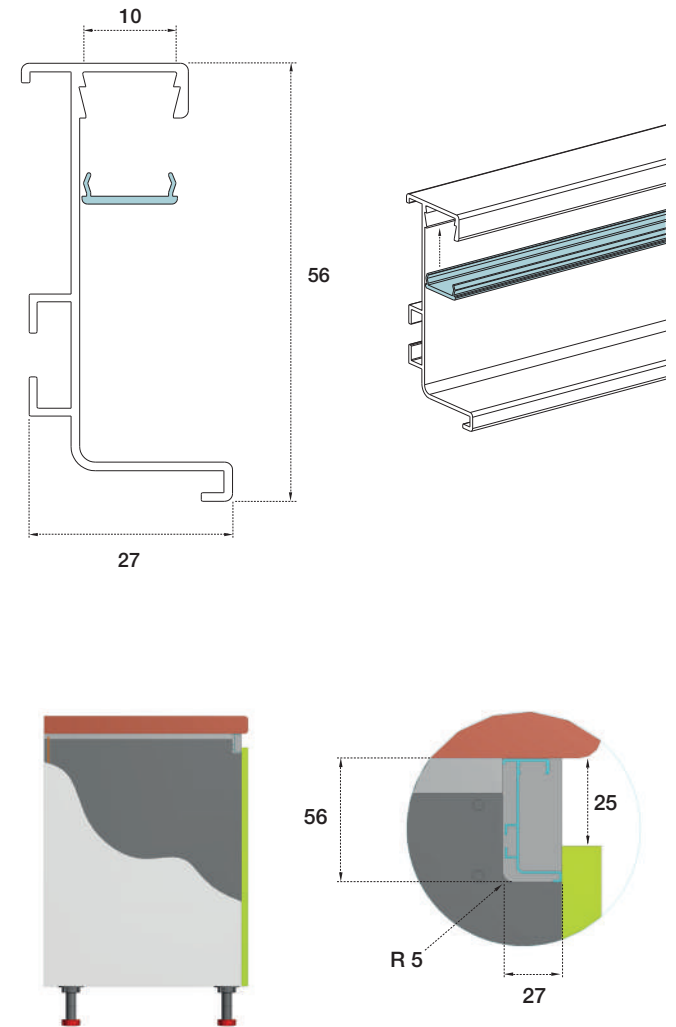


1024 Profilo gola "L" led

"L" led gola profile



L'altezza delle antine va ridotta di 25 mm.
 La profondità del piano superiore va ridotta di 27 mm.
 The door height to be decreased by 25 mm.
 The upper panel depth to be decreased by 27 mm.



Finiture e colore / Finish and colours

Per completare il codice della versione scelta sostituire "XXX" con il codice della finitura. Per le finiture disponibili vedi pag. 46.
 To complete the code to the version chosen, replace "XXX" with the code of the finish. See page 46 for available finishes.

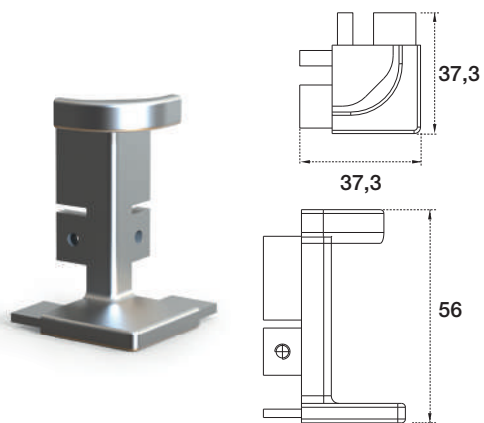
1024

Caratteristiche tecniche

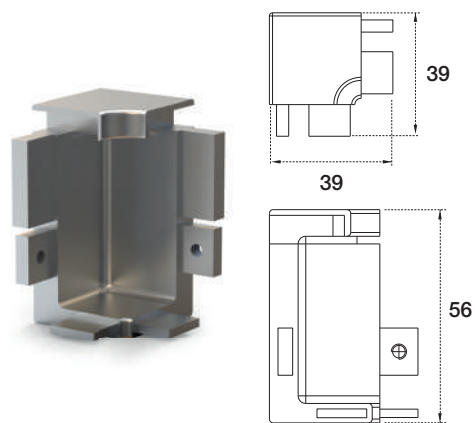
Technical characteristics

		 H mm	L mm	regolazione adjustment	 pcs	m	kg	P x L x H cm
Codice Code	70 1024 XXX 00 410	56	4.100		10	41	19	11 x 413 x 12

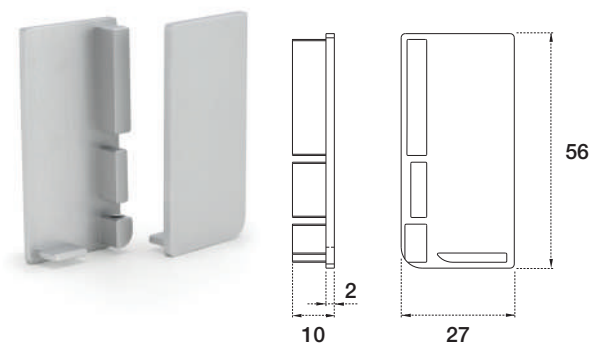
Accessori
Accessories



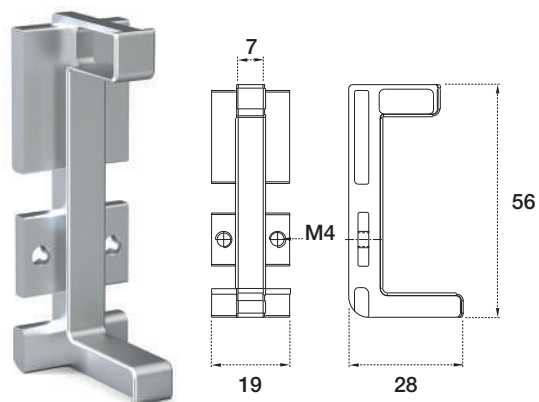
1029E
Angolo esterno 90°, alluminio.
External corner 90°, aluminium.



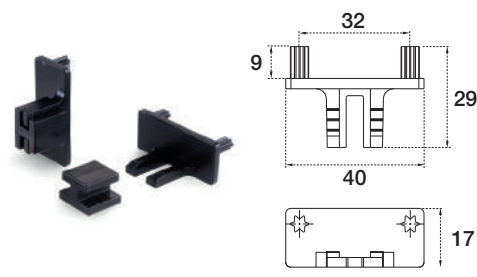
1029I
Angolo interno 90°, alluminio.
Internal corner 90°, aluminium.



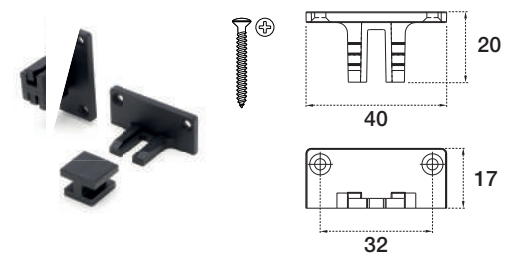
995
Tappo chiuso destro e sinistro, alluminio.
Closed right end left cap, aluminium.



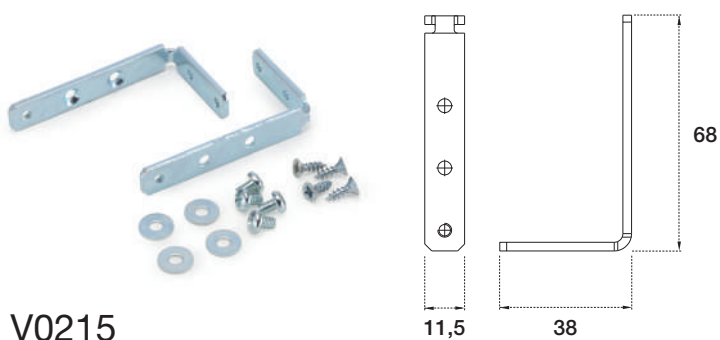
1030
Giunzione lineare.
linear junction.




1010



1012



V0215
Squadretta fissaggio gola.
Gola fixing bracket.

Caratteristiche tecniche Technical characteristics			pcs	kg	P x L x H cm
1029E	70 102 9E0 XXX 001		20	1	24 x 24 x 13
1029I	70 102 9I0 XXX 001		20	1	24 x 24 x 13
995	70 099 500 XXX 001		10	1	24 x 24 x 13
1030	70 103 000 XXX 001		20	0,5	24 x 24 x 13
1010	70 101 000 000 200		200	2	24 x 24 x 13
1012	70 101 200 000 200		200	2	24 x 24 x 13
V0215	10 999 039 000 000		100	5,4	24 x 24 x 13

1024

Soluzioni di montaggio Assembly solutions
Profilo gola "L" led "L" led gola profile

