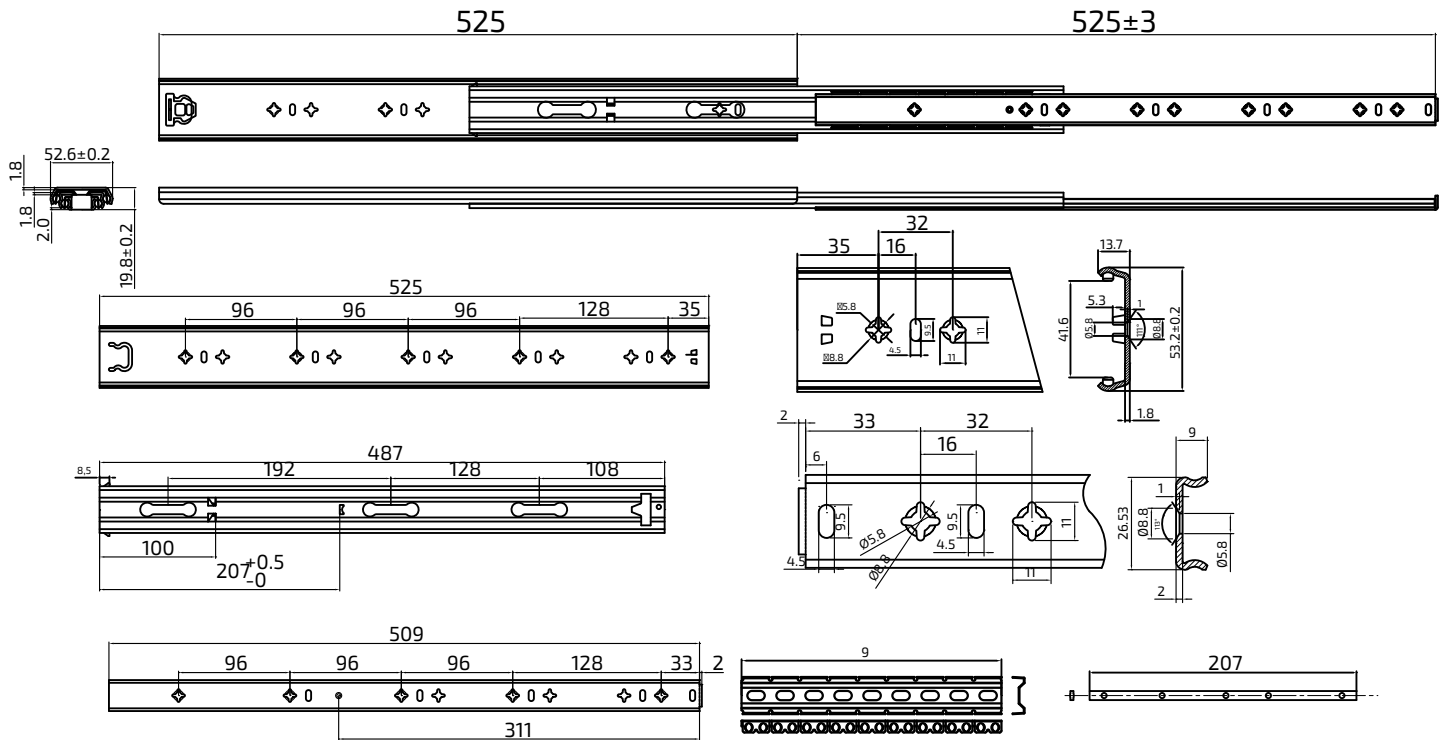


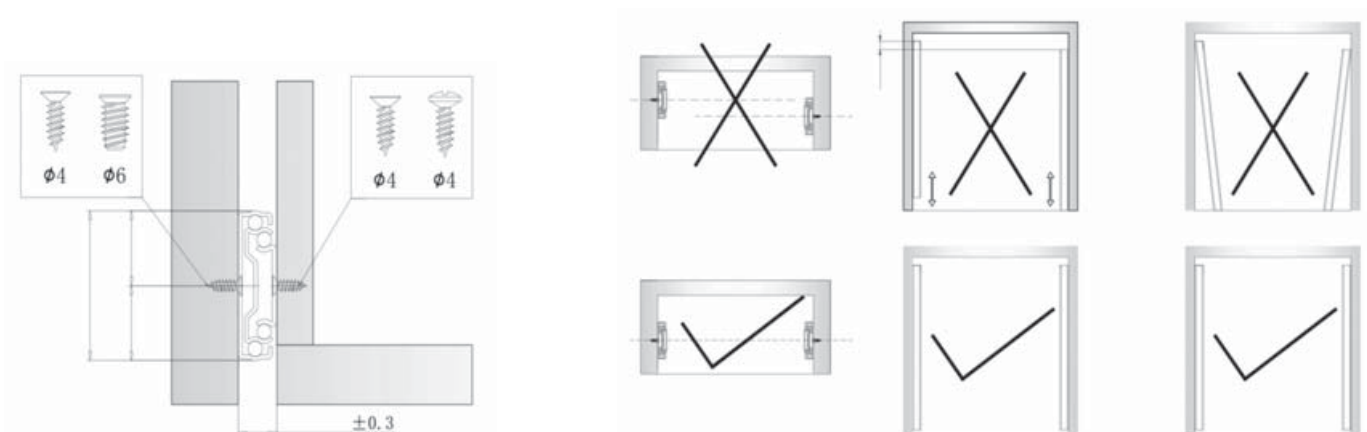
**Układ otworów**

podstawowy rozmiar: mm	0-5	>5-30	>30-300	>300-1000
tolerancja: mm	±0.1	±0.2	±0.3	±0.5

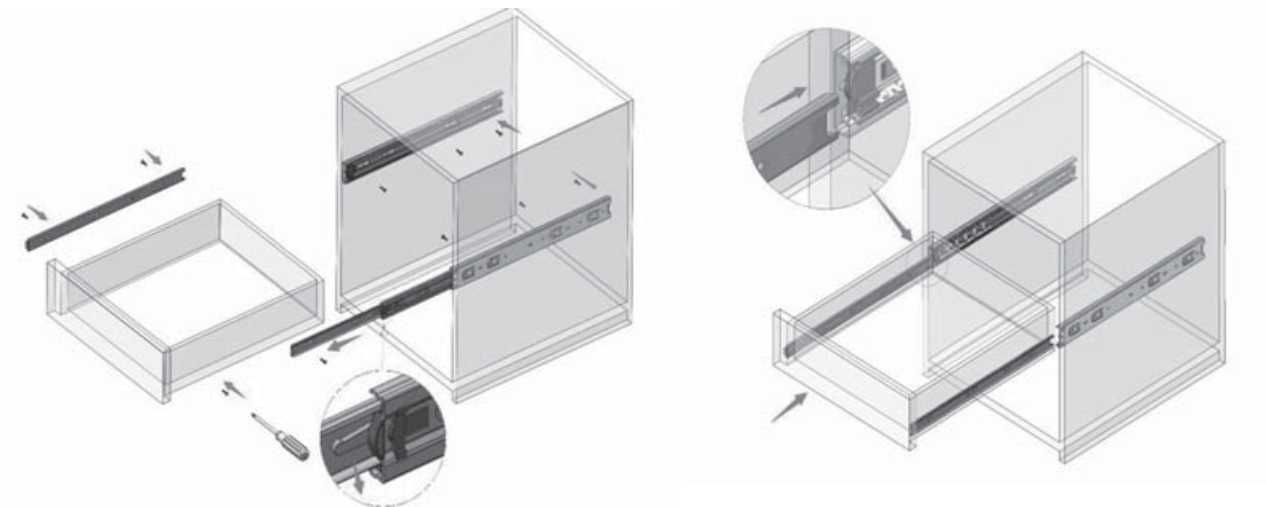


**Wymiary montażowe**

**Uwagi dotyczące montażu**



**Montaż**



**Przykładowa prowadnica 400 mm**

X = Długość szuflady  
LT = Głębokość szafki

