

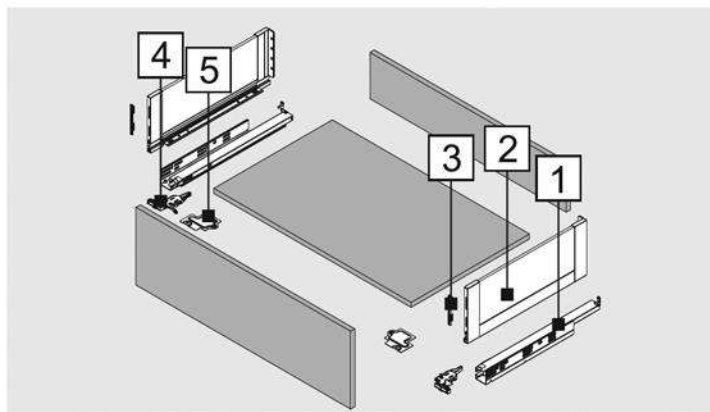
# GLASS MAGIC BOX

## ► H170




### Состав комплекта H170 мм

№	Описание
1	Скрытые направляющие (лев. + прав.)
2	Стеклянные боковины (лев. + прав.)
3	Держатели фасада (2 шт.)
4	Фиксаторы направляющих (лев. + прав.)
5	Спейсеры для фиксаторов (лев. + прав.)
-	-
-	-



### 1. Скрытые направляющие

	левая + правая <b>DBE.(*)SL.ZP</b>
	(*):270/300/350/400/450/500/550

### 2. Стеклянные боковины

	левая + правая <b>DBF.(*)CW2.(*)</b>
	(*):270/300/350/400/450/500/550 (*):цвет белый (MW) / серый (DG)

### 3. Держатели фасада

	2 штуки <b>DA1102F1.170.(*)</b>
	(A): цвет белый (MW) / серый (DG)

### 4. Фиксаторы направляющей

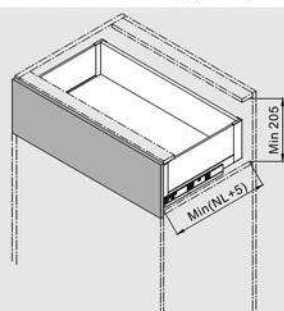
	левый + правый <b>CL12E.P3</b>
---	-----------------------------------

### 4. Спейсеры фиксаторов направляющих

	левый + правый <b>DA1101F.ZP</b>
--	-------------------------------------

### Минимальные размеры ниши под ящик

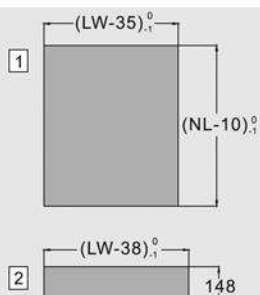
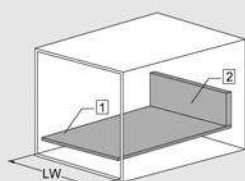
NL: номинальная длина



### Раскрой дна и задней стенки

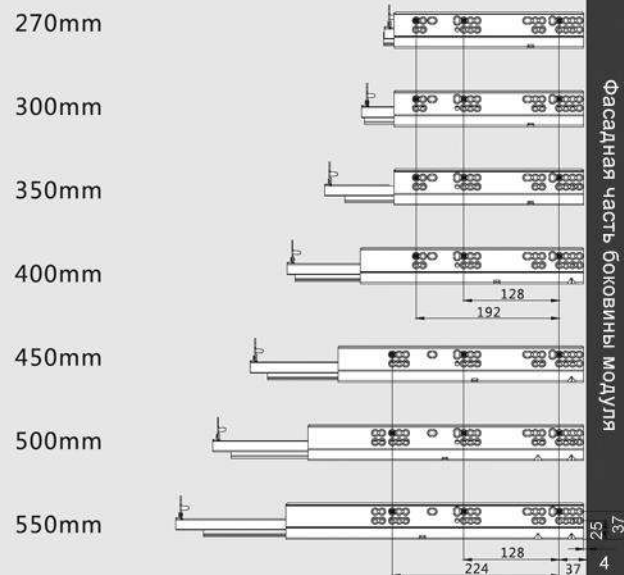
NL: номинальная длина

LW: внутренняя ширина



### Разметка для монтажа направляющих

#### Номинальная длина:



# ИНСТРУКЦИЯ ПО МОНТАЖУ

## ► Glass Magic Box

### H=170 мм Схема присадок

<p><b>Внутренние размеры ниши</b></p>	<p><b>Разметка под крепления фасада</b></p>	<p><b>Присадка креплений фасада</b></p>	<p><b>Разметка задней стенки ящика из ДСП</b></p>
<p><b>Монтаж креплений фасада</b></p> <p>Внутренняя сторона фасада</p>	<p><b>Монтаж дна ящика</b></p>	<p><b>Монтаж задней стенки ящика</b></p>	
<p><b>Монтаж спейсеров фиксаторов направляющих</b></p> <p>Обеспечить плотное примыкание спейсера к боковине и фасаду</p>	<p><b>Монтаж фиксаторов направляющих</b></p>	<p><b>Монтаж фасада ящика</b></p>	
<p><b>Установка ящика на направляющие</b></p>	<p><b>Регулировка ящика</b></p> <p>Нажать для демонтажа ----&gt;</p> <p>±1.5mm</p> <p>±1.5mm</p> <p>±0.5mm</p> <p>Задвинуть до щелчка</p>		