

# KARTA PRODUKTU

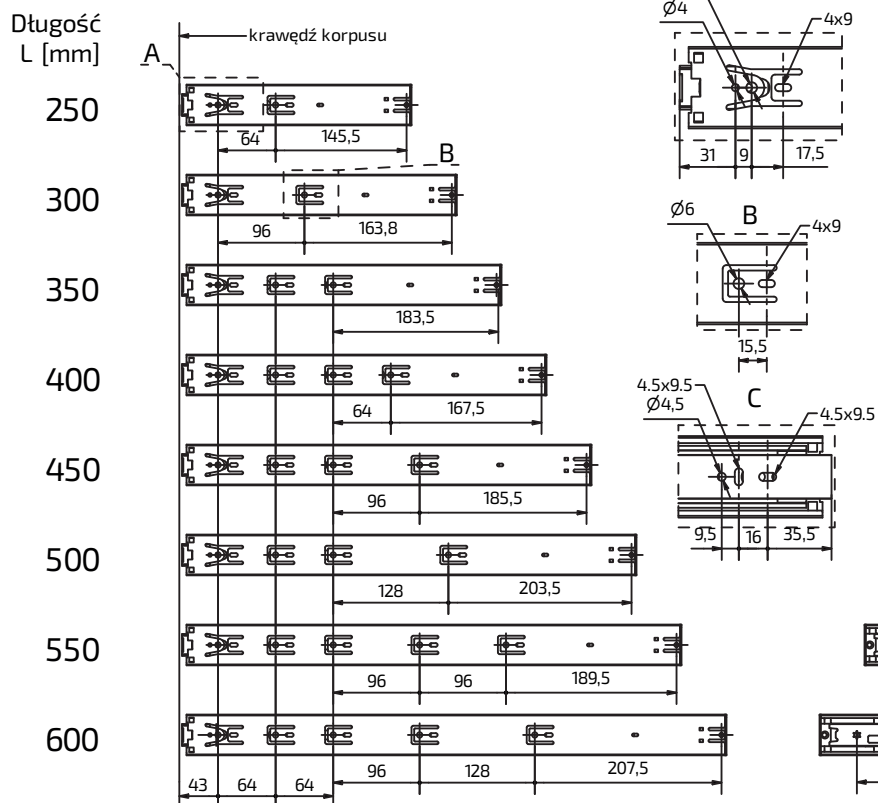
## Prowadnica kulkowa

### DB/45 PUSH DELUXE

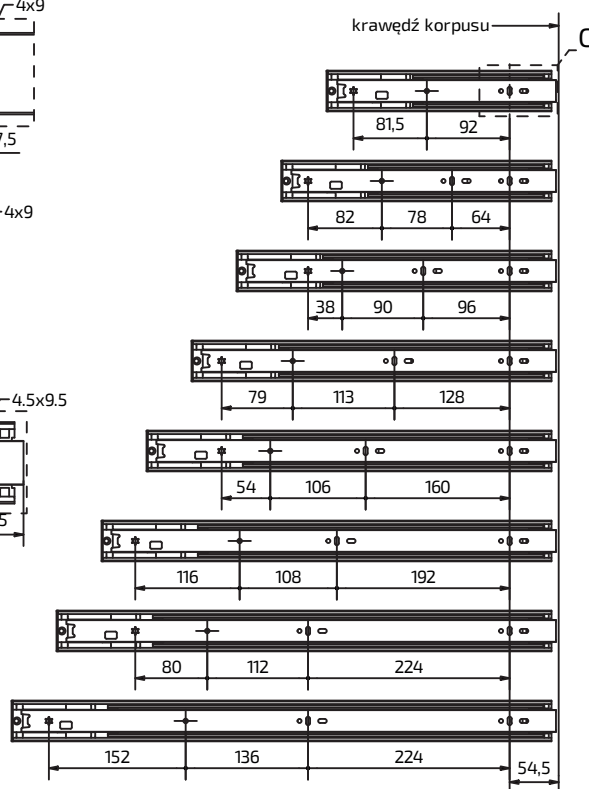


#### Układ otworów

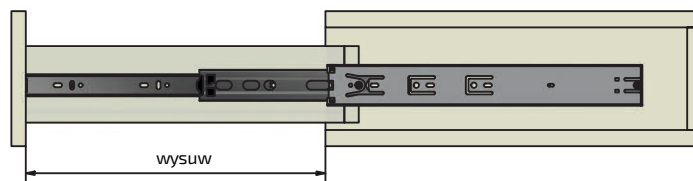
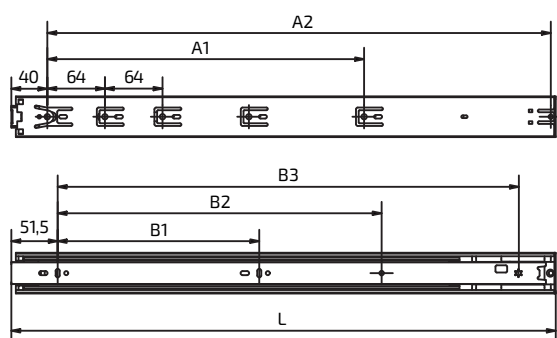
Widok na boku korpusu



Widok na boku szuflady



#### Wysuw



model	L [mm]	wysuw [mm]	A1	A2	B1	B2	B3
DB/45 PUSH DELUXE - 250	250	165	64	209,5	-	92	173,5
DB/45 PUSH DELUXE - 300	300	265	93	259,8	64	142	224
DB/45 PUSH DELUXE - 350	350	335	128	311,5	96	186	224
DB/45 PUSH DELUXE - 400	400	400	192	359,3	128	241	320
DB/45 PUSH DELUXE - 450	450	450	224	409,5	160	266	320
DB/45 PUSH DELUXE - 500	500	500	256	459,5	192	300	416
DB/45 PUSH DELUXE - 550	550	550	320	509,5	224	336	416
DB/45 PUSH DELUXE - 600	600	600	352	559,5	224	360	512

# KARTA PRODUKTU

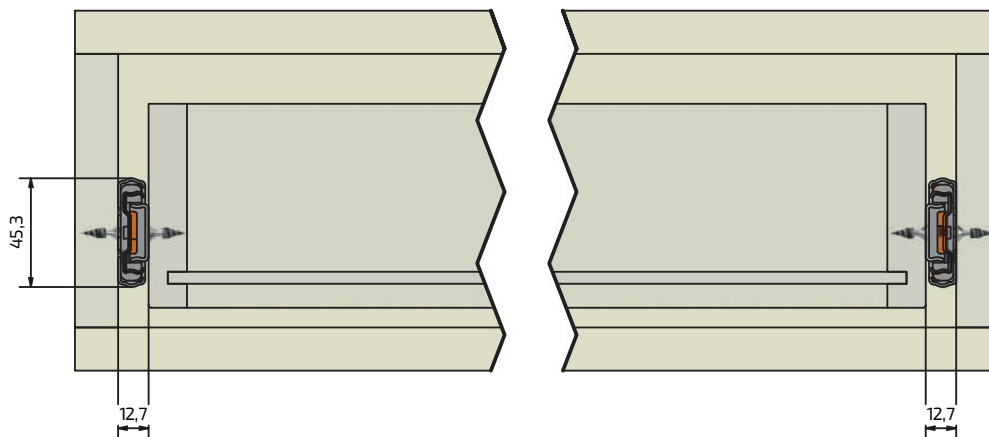
## Prowadnica kulkowa

### DB/45 PUSH DELUXE

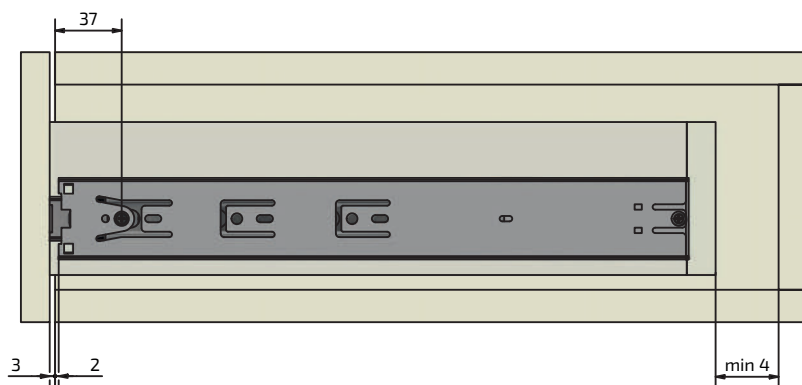


#### Wymiary montażowe

Widok szuflady od frontu



Widok szuflady standardowej od boku



Montaż prowadnic do szuflady i korpusu

